



ЛИМАКО

По вопросам продаж и поддержки обращайтесь:

Архангельск (8182)63-90-72
Астана +7(7172)727-132
Белгород (4722)40-23-64
Брянск (4832)59-03-52
Владивосток (423)249-28-31
Волгоград (844)278-03-48
Вологда (8172)26-41-59
Воронеж (473)204-51-73
Екатеринбург (343)384-55-89
Иваново (4932)77-34-06
Ижевск (3412)26-03-58
Казань (843)206-01-48

Калининград (4012)72-03-81
Калуга (4842)92-23-67
Кемерово (3842)65-04-62
Киров (8332)68-02-04
Краснодар (861)203-40-90
Красноярск (391)204-63-61
Курск (4712)77-13-04
Липецк (4742)52-20-81
Магнитогорск (3519)55-03-13
Москва (495)268-04-70
Мурманск (8152)59-64-93
Набережные Челны (8552)20-53-41

Нижний Новгород (831)429-08-12
Новокузнецк (3843)20-46-81
Новосибирск (383)227-86-73
Орел (4862)44-53-42
Оренбург (3532)37-68-04
Пенза (8412)22-31-16
Пермь (342)205-81-47
Ростов-на-Дону (863)308-18-15
Рязань (4912)46-61-64
Самара (846)206-03-16
Санкт-Петербург (812)309-46-40
Саратов (845)249-38-78

Смоленск (4812)29-41-54
Сочи (862)225-72-31
Ставрополь (8652)20-65-13
Тверь (4822)63-31-35
Томск (3822)98-41-53
Тула (4872)74-02-29
Тюмень (3452)66-21-18
Ульяновск (8422)24-23-59
Уфа (347)229-48-12
Челябинск (351)202-03-61
Череповец (8202)49-02-64
Ярославль (4852)69-52-93

сайт: www.limaco.nt-rt.ru || эл. почта: ulm@nt-rt.ru

УРОВНЕМЕР УЛМ (УЛМ-11, УЛМ-11А1, УЛМ-11А2)

Руководство по эксплуатации

УЛМ0.01.000 РЭ

СОДЕРЖАНИЕ

1. ОПИСАНИЕ УРОВНЕМЕРОВ УЛМ	4
1.1. Принцип действия уровнемера.....	4
1.2. Технические характеристики.....	4
1.3. Состав уровнемера.....	5
2. УСТРОЙСТВО УРОВНЕМЕРОВ УЛМ	5
2.1. Датчик уровня.....	5
2.2. Периферийные устройства.....	6
2.3. Центральный компьютер.....	7
3. МОНТАЖ И ВКЛЮЧЕНИЕ УРОВНЕМЕРОВ УЛМ	8
3.1. Монтаж датчиков уровня на резервуаре.....	8
3.1.1. Монтаж датчика уровня на резервуаре с направляющей трубой	10
3.2. Подключение датчика уровня к кабельной сети.....	13
3.3. Построение и расчет кабельной сети.....	17
3.3.1. Расчет силовой проводки.....	18
3.3.2. Расчет информационной сети.....	18
3.4. Подключение центрального компьютера.....	18
4. ЭКСПЛУАТАЦИЯ УРОВНЕМЕРА УЛМ	20
4.1. Включение и эксплуатация уровнемера.....	20
4.2. Конфигурирование датчиков уровня.....	20
4.3. Техническое обслуживание и ремонт.....	20
5. МЕРЫ БЕЗОПАСНОСТИ.....	21
6. КОМПЛЕКТНОСТЬ ПОСТАВКИ.....	21
7. МЕТРОЛОГИЧЕСКАЯ ПОВЕРКА ПРИБОРА.....	21

ПРИЛОЖЕНИЯ.

Приложение 1. ПРОТОКОЛ ОБМЕНА. Руководство по программированию.

Приложение 2. РЕКОМЕНДАЦИИ ПО УСТАНОВКЕ ДАТЧИКА УЛМ4.01.000 и УЛМ4.01.000-01 НА РЕЗЕРВУАРАХ НАХОДЯЩИХСЯ ПОД ИЗБЫТОЧНЫМ ДАВЛЕНИЕМ

ВВЕДЕНИЕ

Настоящее руководство по эксплуатации предназначено для изучения и правильной эксплуатации бесконтактного радиолокационного уровнемера УЛМ0.01.000 (в дальнейшем - уровнемеры УЛМ), а также для поддержания его в постоянной готовности к работе.

Уровнемеры УЛМ предназначены для измерения уровня жидких, вязких и сыпучих продуктов (нефть и нефтепродукты, сжиженный газ, битум, различные смолы и пасты, спирт, клеи, зерно, уголь, полимеры, различные жидкие и сыпучие компоненты химической промышленности и прочее) в направляющих трубах и закрытых резервуарах.

Перед монтажом и пуском уровнемера УЛМ необходимо ознакомиться с настоящим руководством по эксплуатации, а также с техническим описанием и инструкцией по эксплуатации на радиолокационный бесконтактный датчик УЛМ4.01.000 ТО и документацией для пользователя ПЭВМ типа IBM PC.

Уровнемеры УЛМ производятся в различных модификациях: УЛМ-11, УЛМ-11А1, УЛМ-11А2 – с датчиками уровня во взрывобезопасном исполнении и УЛМ-31, УЛМ-31А1 – с датчиками уровня в общепромышленном исполнении.

Следует учесть, что техническое совершенствование уровнемеров УЛМ, может иногда привести к небольшим не принципиальным расхождениям текста настоящего руководства по применению с исполнением уровнемера.

1. ОПИСАНИЕ УРОВНЕМЕРОВ УЛМ

1.1. Принцип действия уровнемера УЛМ (УЛМ-11, УЛМ-11А1, УЛМ-11А2, УЛМ-31, УЛМ-31А1).

Работа уровнемера основана на принципе радиолокации в миллиметровом диапазоне радиоволн. Частотно-модулированный сигнал излучается антенной датчика уровнемера, отражается от поверхности продукта и вновь попадает в антенну уровнемера. По времени задержки принятого сигнала относительно излученного микропроцессорная система обработки сигнала определяет расстояние от уровнемера до поверхности продукта и с учетом высоты резервуара – уровень продукта.

Датчики уровнемера не содержат движущиеся части и не контактируют с продуктом и внутренним объемом резервуара, поэтому уровнемер обладает повышенной надежностью и долговечностью.

1.2. Технические характеристики.

Абсолютные погрешности измерения уровня, мм, не более:

- УЛМ-11, УЛМ-31.....	±1
- УЛМ-11А1, УЛМ-31А1.....	±3
- УЛМ-11А2.....	±10

Диапазон измерения уровня, м

- УЛМ-11, УЛМ-31.....	0,6÷30
- УЛМ-11А1, УЛМ-31А1.....	0,6÷30
- УЛМ-11А2.....	0,6÷15

Количество датчиков уровня, шт 1 ÷ 255

Используемый интерфейс связи RS-485

Протокол обмена modbus RTU

Аналоговый выход пропорциональный токовый 4-20мА

Температура окружающей среды, °С в месте установки датчика уровня

- УЛМ-11, УЛМ-31, УЛМ-11А1, УЛМ-11А2, УЛМ-31А1..... от -50 до +50
(Под заказ нижняя температура может быть снижена до -60).

- остальной аппаратуры от +10 до +35

Исполнение датчика уровня уровнемера:

- УЛМ-11, УЛМ-11А1, УЛМ-11А2..... взрывобезопасное
(маркировка взрывозащиты IExdПВТ6)

- УЛМ-31, УЛМ-31А1..... общепромышленное (невзрывобезопасное)

Степень защиты датчика по ГОСТ 14254-96..... IP56

Атмосферное давление (для датчика уровня), кПа 84,0 ÷ 106,7

Относительная влажность (для датчика уровня), % 95

(при 35 °С и более низких температурах, без конденсации влаги)

Механические воздействия на датчик уровня вибрация с амплитудой не более 0,1мм, частотой 5...25 Гц.

- УЛМ4.01.000 (-А, -01-А, -02-А) УЛМ4.02.000 (-А, -01-А, -02-А).....66

- УЛМ4.01.000 (-01, -02), УЛМ4.02.000 (-01, -02).....48

Напряжение питания (для датчика уровня), В

- УЛМ4.01.000(-01,-02), УЛМ4.02.000(-01,-02).....24÷20%

- УЛМ4.01.000-А (-01-А, -02-А), УЛМ4.02.000-А (-01-А, -02-А)..... 220 ± 20%

Масса одного датчика уровня, кг, не более 8

Габаритные размеры датчика уровня, мм, не более

-УЛМ4.01.000 (-А, -02-А), УЛМ4.02.000 (А, -01-А, -02, -02-А)235x170x290

- УЛМ4.01.000-01 (-01-А), УЛМ4.02.000-01, УЛМ4.01.000-02..... 235x170x230

Срок службы, лет 20

1.3. Состав уровнемера.

В состав уровнемера входят следующие устройства :

- датчики уровня радиоволновые - 1 ÷ 255 шт.
- устройство интерфейсное - 1 шт.
- блок коммутации - количество определяется конфигурацией
- ПЭВМ - 1 шт.

Блок коммутации - клеммная коробка. Количество клеммных коробок определяется при согласовании конкретной конфигурации уровнемера.

2. УСТРОЙСТВО УРОВНЕМЕРОВ УЛМ

2.1. Датчик уровня.

Радиоволновый датчик уровня УЛМ4.01.000, УЛМ4.01.000-01, УЛМ4.01.000-02, УЛМ4.01.000-А, УЛМ4.01.000-01-А и УЛМ4.01.000-02-А (далее датчик уровня) представляет собой радиолокатор с микропроцессорным управлением и цифровой обработкой сигнала, который производит измерение уровня и в соответствии с командами протокола выдаёт результаты в центральный компьютер системы (см. приложение 1. Протокол связи. Руководство по программированию).

Датчик уровня устанавливается в верхней части резервуара (на крыше) и измеряет расстояние от установочной поверхности фланца до границы раздела сред воздух-продукт (рис.1).

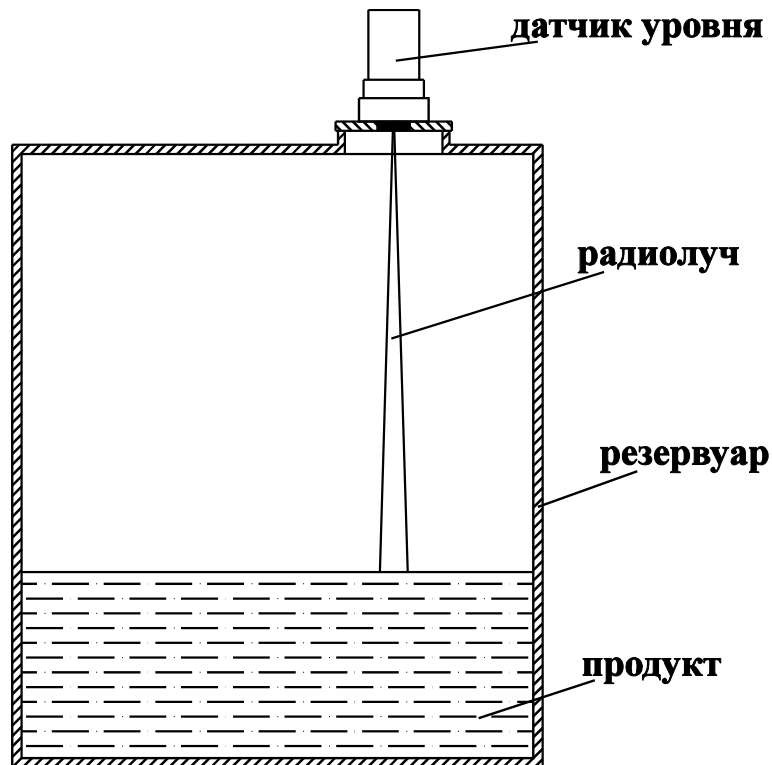


Рис.1. Общий вид установки датчика на резервуаре.

Датчики уровня объединяются в единую сеть (по интерфейсу RS-485), которая через интерфейсное устройство (адаптер RS-485/RS-232) подключается к центральному компьютеру.

2.2. Периферийные устройства.

В общем случае построение уровнемера имеет следующую структурную схему:

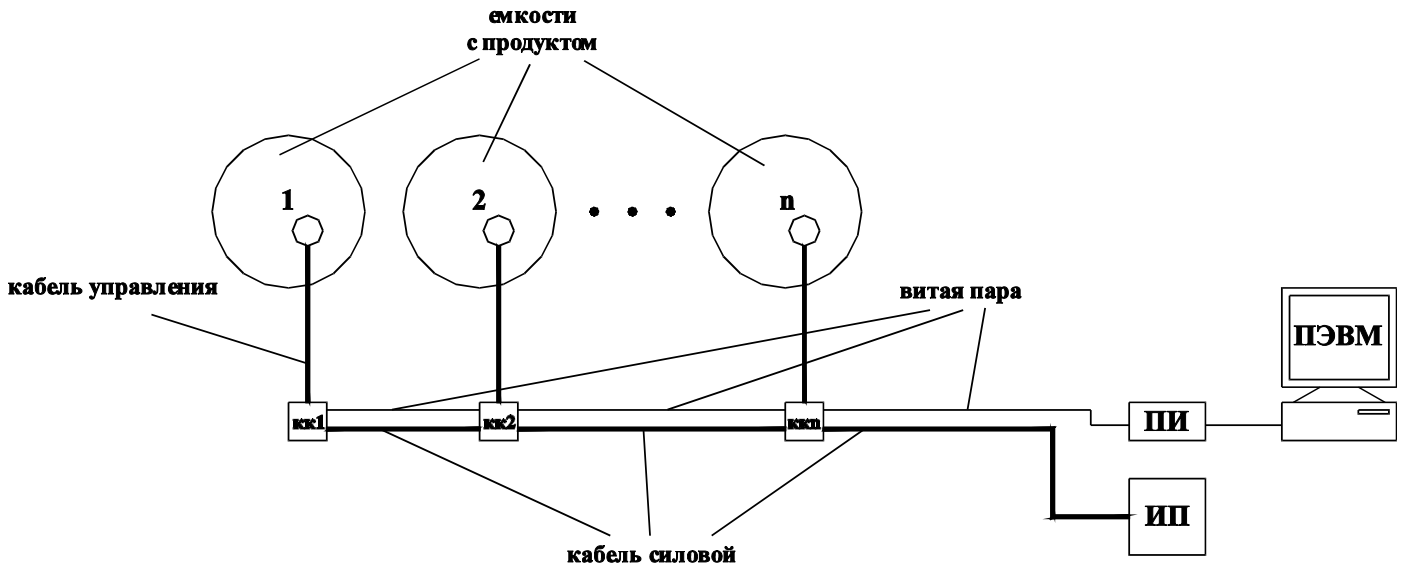


Рис. 2. Построение уровнемера.

Как видно из рис.2. в составе уровнемера присутствуют следующие периферийные устройства :

- клеммные коробки (КК);
- источник питания (ИП);
- плата интерфейсная (ПИ).

Клеммные коробки должны обеспечивать соединение кабеля управления с кабелем питания и витой парой, и не допускать проникновение влаги к контактам.

Источник питания (ИП), предназначен для подачи питающего напряжения на датчики уровня. Источник питания должен обеспечивать напряжение питания, на колодке датчика, в пределах 20 – 36 В постоянного тока (с учетом падения напряжения на подводящих проводах). В общем случае ИП – один, но допускается использовать несколько ИП для питания отдельных групп датчиков (рис. 3), при большой протяженности кабельной сети и (или) большом количестве датчиков, подключенных к этой сети.

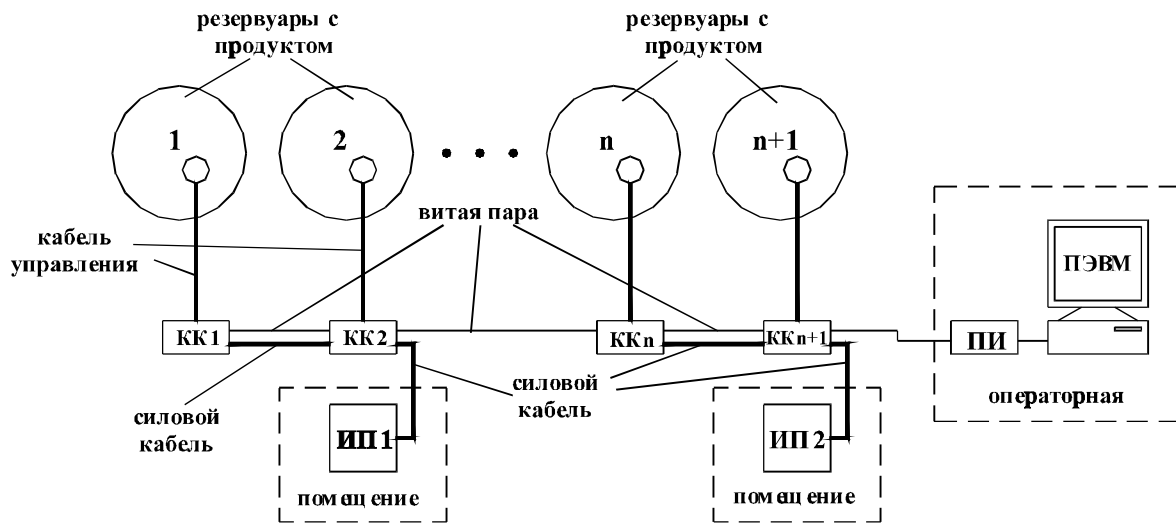


Рис. 3. Включение уровнемера с несколькими источниками питания.

Датчики уровня имеют стандартный информационный интерфейс, соответствующий требованиям RS-485, который представляет собой двухпроводный цифровую линию связи. Для преобразования RS-485 в интерфейс стандарта RS-232 (наиболее распространенный последовательный интерфейс персональных компьютеров) используется *плата интерфейсная*.

2.3. Центральный компьютер.

Центральный компьютер предназначен для обработки полученных данных, отображения информации поступающей с датчиков уровня, управления ими и выполнения сервисных функций. При использовании программного обеспечения, поставляемого в комплекте с уровнемером, обеспечивается выполнение следующих функций:

- непрерывное измерение абсолютного уровня продукта;
- вычисление объема;
- возможность ввода градуировочных таблиц;
- контроль отгрузки-загрузки продукта;
- ведение журналов движения продукта в резервуарном парке;
- выдача аварийных сигналов;

3. МОНТАЖ И ВКЛЮЧЕНИЕ УРОВНЕМЕРОВ УЛМ

Монтаж и включение уровнемера производится в следующем порядке:

1. Монтаж датчиков на резервуарах.
2. Подводка электропитания и информационного кабеля.
3. Подготовка компьютера и установка на нем программного обеспечения.
4. Включение уровнемера.

3.1. Монтаж датчиков уровня на резервуарах.

Датчики УЛМ устанавливаются непосредственно на резервуар с использованием переходного фланца. Размещение и монтаж датчика на резервуаре следует производить в строгом соответствии с «Техническим описанием и инструкцией по эксплуатации УЛМ 4.01.000 ТО». Требования к монтажу для обеспечения заявленной точности измерения и надежной работы следующие:

1. Максимальное отклонение вертикальной оси установленного датчика от вертикали не более 1° .
2. Установка датчика по центру отверстия в переходном фланце.
3. Ось датчика должна совпадать с осью отверстия (люка) в резервуаре.
4. Обеспечение заданного диаметра внутреннего отверстия переходного фланца.
5. Обеспечение отсутствия соприкосновений луча с элементами конструкции резервуара.
6. Место установки датчика уровня должно быть выбрано таким образом, чтобы обеспечить максимально возможное удаление от вводных/выводных труб. Не допускается попадание в зону действия измерительного луча струи загружаемого продукта или воронки образующейся в результате отгрузки жидкого продукта.

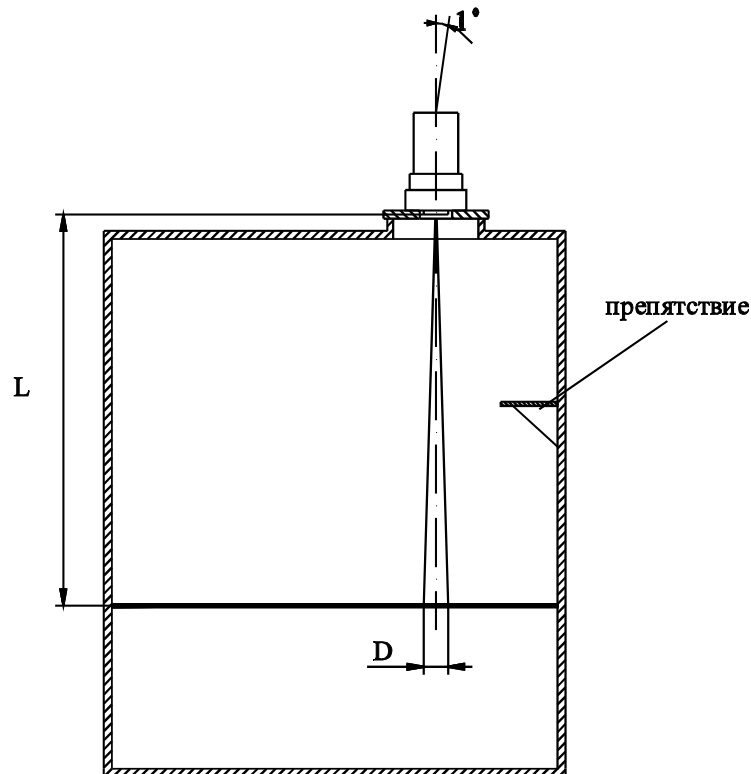


Рис. 4. Принципы установки датчика на резервуаре.

Диаметра луча (D) на расстоянии (L) от антенны датчика уровня уровнемеров УЛМ-11 рассчитывается по формуле (1):

$$D = 0,08 \cdot L; \quad (1)$$

Для уровнемеров УЛМ-11А1 по формуле (1.1):

$$D = 0,24 \cdot L; \quad (1.1)$$

Для уровнемеров УЛМ-11А2 по формуле (1.2):

$$D = 0,39 \cdot L; \quad (1.2)$$

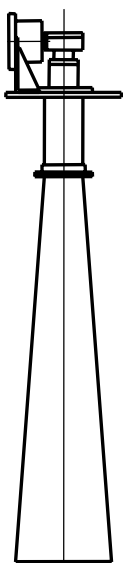
При расчетах следует учесть, что максимальный диаметр луча (D_{max}) будет при минимальном уровне продукта в резервуаре (т.е. при минимальном наполнении резервуара), когда длина луча максимальна (L_{max}), длина луча - это расстояние от антенны до продукта (см. рис.4).

Внимание! При проведении монтажных работ, не допускайте попадания влаги и грязи внутрь корпуса датчика, поскольку это может привести к выходу датчика из строя. Аккуратно производите операции снятия и установки на место колпака датчика, не допускайте повреждения внутренних деталей и электрических схем.

При производстве в кабельный ввод датчика вставляется заглушка, а на взрывозащитные поверхности наносится консистентная смазка, это обеспечивает защиту электроники от агрессивной среды в месте установки. Для предотвращения коррозии необходимо обеспечить герметичность оболочки прибора. Недопустимо оставлять прибор без колпака или кабельного ввода, с незатянутым или незаглушённым кабельным вводом. Необходимо наносить консистентную смазку на контур колпака и антенны при каждом снятии колпака, а так же на контур антенны и корпуса кабельного ввода в случае снятия корпуса кабельного ввода.

При необходимости герметизации резервуара и обеспечения отсутствия контакта продукта с окружающей средой: резервуар с продуктом высокой (низкой) температуры, резервуар под давлением, резервуар с химически агрессивной средой, по согласованию с производителем, устанавливается радиопрозрачная герметизирующая прокладка, пример использования в прил.2.

3.1.1. Монтаж датчика уровня на резервуаре с направляющей трубой.



Монтаж датчика на резервуаре с направляющей трубой производится с помощью переходного устройства. Внешний вид переходного устройства изображен на рис.5. Назначение переходного устройства заключается в ориентации датчика в пространстве параллельно поверхности земли с последующей канализацией СВЧ-энергии во внутренний объем направляющей трубы. При этом переходное устройство выполняет задачу согласования антенны датчика уровня с круглым волноводом, в качестве которого выступает направляющая труба.

При монтаже конусообразный выход переходного устройства помещается внутрь направляющей трубы. Крепление устройства производится с помощью болтов М8 соединяющих фланцы направляющей трубы и переходного устройства. Для труб с внутренним диаметром мене 100 мм переходное устрой-

Рис.5. Внешний вид переходного устройства

ство выполняется без конусообразного перехода.

Внешний вид размещения переходного устройства на направляющей трубе приведен на рис.6.

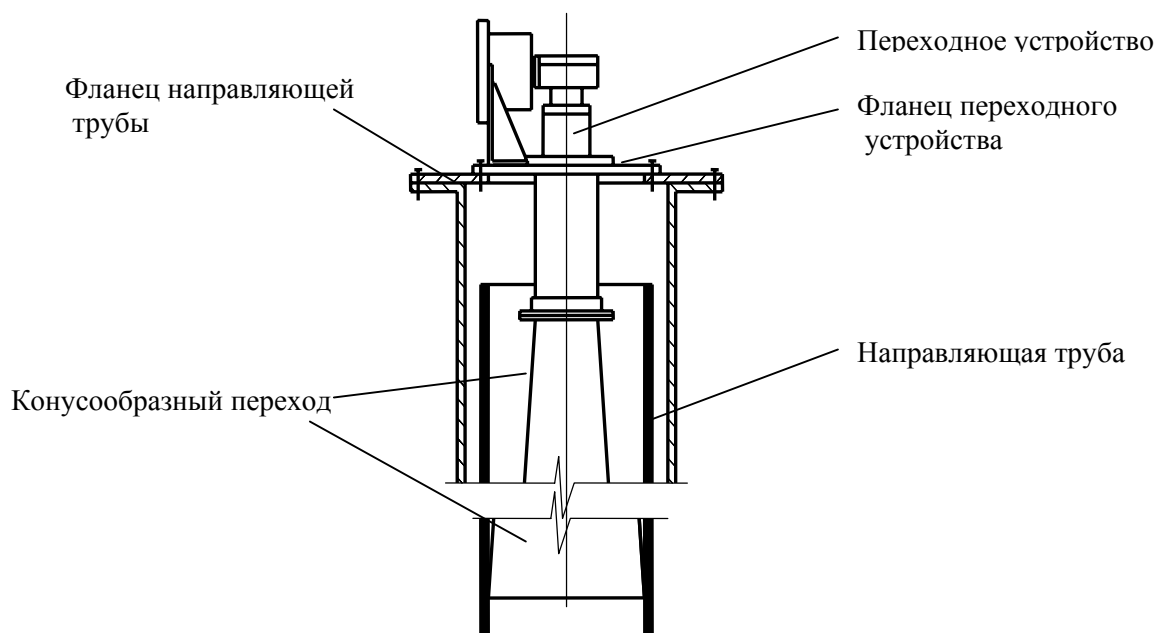


Рис.6. Внешний вид размещения переходного устройства на направляющей трубе.

Крепление датчика уровня на переходном устройстве производится с помощью трех болтов М6х30. Внешний вид крепления датчика на переходном устройстве приведен на рис.7. Следует обратить внимание, что ориентация датчика вокруг своей оси должна соответствовать рис.7. При этом, вводной штуцер должен быть расположен в горизонтальной плоскости. Несоблюдение этого требования может привести к неправильной работе датчика уровня. **ВНИМАНИЕ. Заводской номер датчика уровня должен совпадать с номером переходного устройства.**

Внимание!

1. Перед монтажом датчика НЕОБХОДИМО снять защитную прокладку с переходного устройства и удалить все транспортировочные гайки с болтов М6х30. КАТЕГОРИЧЕСКИ запрещается любое механическое воздействие на цилиндрическую фторопластовую вставку(в отдельных устройствах может отсутствовать) в прямоугольный волновод и внутреннее покрытие (черного цвета) переходного устройства.

2. Конусообразный переход переходного устройства должен как можно плотнее входить в направляющую трубу. Зазор между нижней расширенной частью конусообразного перехода и внутренней стенкой направляющей трубы не должен превышать 1мм. Для обеспечения данных требований необходимо, перед монтажом переходного устройства на направляющей трубе, привести в соответствие внешний диаметр конусообразного перехода с внутренним диаметром направляющей трубы. Для этого, с помощью ножниц по металлу, обрезать нижнее юстировочное поле конусообразного перехода, на необходимую длину.

Требования к трубе:

1. Труба должна быть выполнена из электропроводящего материала.
2. Внутренний диаметр трубы должен составлять 80÷200мм. Допускается (по согласованию с ЗАО «Лимако») использовать трубы меньшего диаметра.
3. Не должно быть ступенчатого изменения внутреннего диаметра более чем на 1мм.
4. Стенки трубы должны быть ровными и гладкими (шероховатость не более $\pm 0,2$ мм).
5. Для поступления продукта внутрь трубы, по всей её длине, на диаметрально противоположных сторонах проделываются одинаковые отверстия (рис.7.1.) с шагом 250÷400мм. Диаметр отверстий и шаг выбирается в зависимости от внутреннего диаметра трубы. Так, например, для трубы диаметром 80мм шаг должен быть равен 400мм, а диаметр отверстий не более 10мм; для трубы диаметром 200мм, шаг должен быть 250мм, а диаметр не более 20мм.
6. Отклонение внутренней оси трубы от вертикали по всей длине не должно превышать 4°.
7. Нижняя и верхняя части трубы должны крепиться на жесткой опоре, не допускающей отклонения по вертикали или деформации трубы.

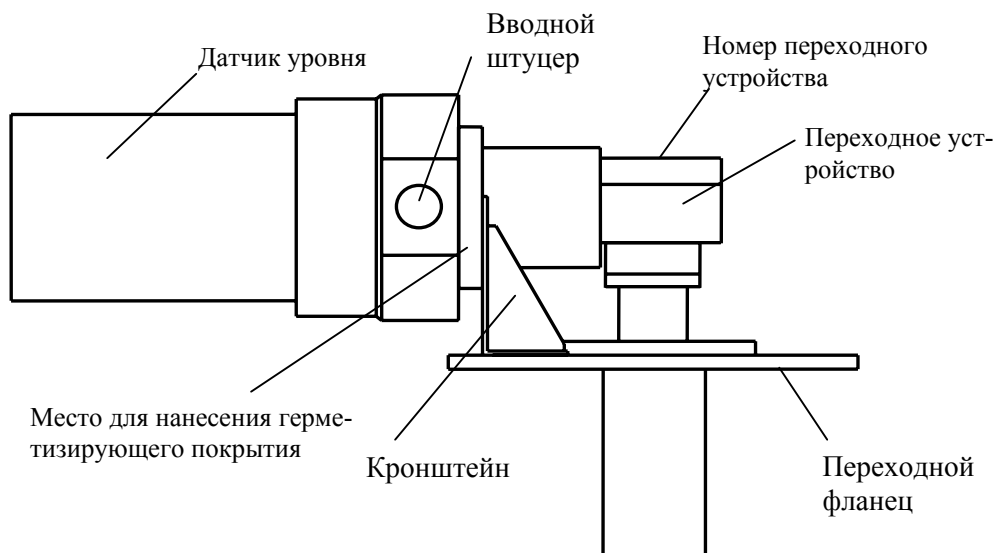


Рис.7. Внешний вид крепления датчика на переходном устройстве.

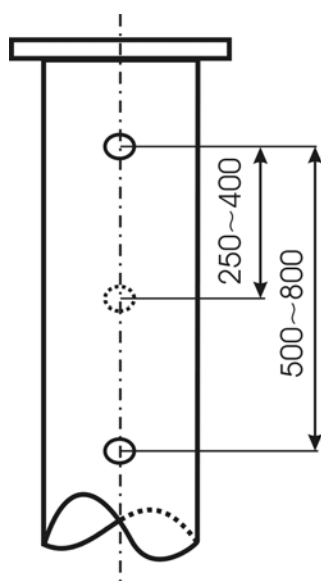


Рис.7.1. Расположение отверстий в направляющей трубе.

Подводка и подключение информационного и силового кабеля, подготовка компьютера для установки ПО, включение и дальнейшая эксплуатация уровнемера для вариантов размещения датчика уровня на направляющей трубе или непосредственно на крыше резервуара абсолютно идентичны.

На заключительном этапе, после проверки работоспособности датчика, с целью предотвращения попадания влаги во внутрь переходного устройства, следует нанести слой герметика по окружности в зоне механического контакта датчика уровня и переходного устройства (см. рис. 7).

3.2. Подключение датчика уровня к кабельной сети.

Для надежной бесперебойной работы датчика, кабельная проводка должна соответствовать приведенным ниже рекомендациям.

Не допускается заземление ни одного из проводов питания датчика как внутри датчика, так и на всём протяжении кабельной сети.

Подводка питания к датчику в типовой схеме (рис.9) осуществляется:

1. Кабелем ГЕРДА-КВнг 4x2x0.5 (без брони) и ГЕРДА-КВКнг4x2x0.5 (в броне) ТУ 16К13-033-2005, либо другим кабелем соответствующим требованиям таблицы 3.1. от соединительной колодки датчика до клеммной коробки.
2. Магистральным кабелем (рекомендуется – ВВГ 4х ... мм²) от клеммой коробки до источника питания.

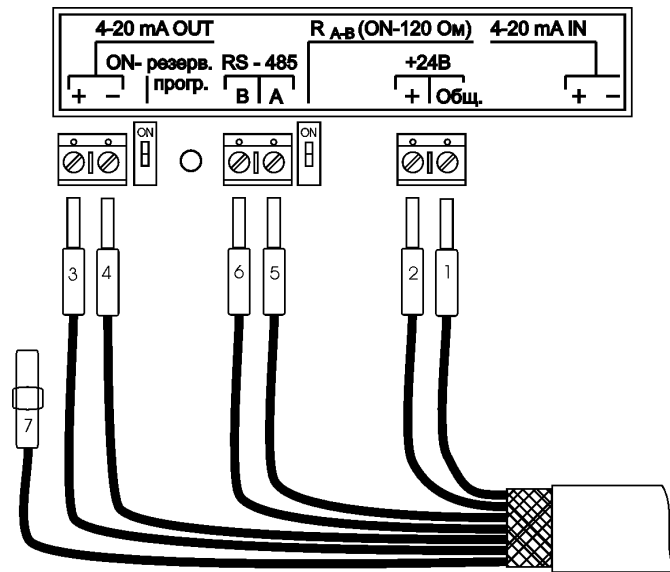
Прокладка кабеля во взрывоопасной зоне осуществляется в соответствии с техническим описанием.

Клеммная коробка в типовой схеме включения находится за пределами взрывоопасной зоны, что упрощает монтаж кабелей в клеммной коробке и снижает требования, предъявляемые к ней.

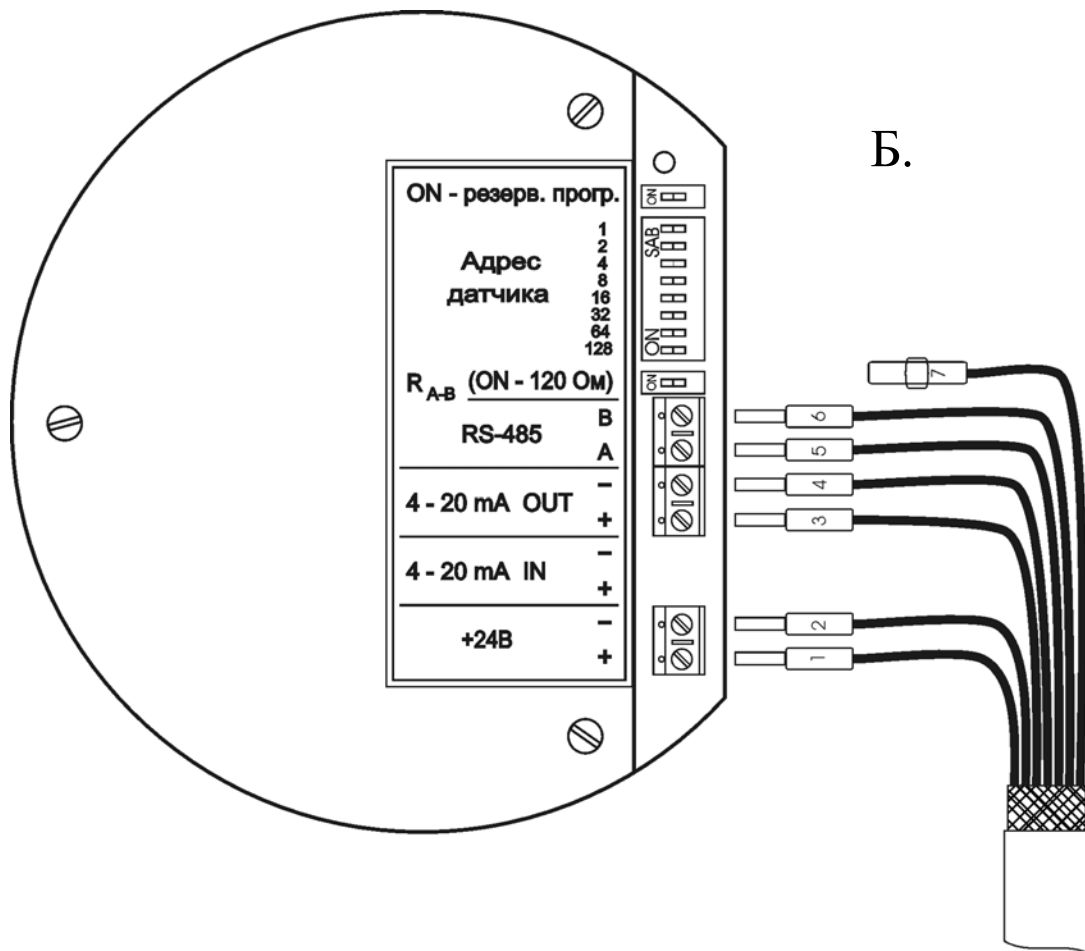
Подключение кабеля к датчику осуществляется в последнюю очередь, когда прокладка подводящих проводов завершена по всей длине.

Внимание! При подключении датчика необходимо исключить прикосновения к электрическим схемам датчика и любые повреждения этих схем, поскольку это может привести к выходу их из строя. Не допускается оставлять датчик открытым длительное время.

3. Информационная линия прокладывается витой парой с волновым сопротивлением 120 Ом.



А.



Б.

Рис. 9. Подключение кабеля к клеммной колодке датчика.
 А – датчики УЛМ4.01.000, Б – датчики УЛМ4.01.000-01 и УЛМ4.01.000-02



Рис. 10. Типовая схема подключения датчика уровня в кабельную сеть.

Табл.3.1.

Тип и параметры кабеля	Способ прокладки	Заказной код
Кабель круглого сечения с наружным диаметром 6,5-13 мм	Внутри гибкого метал-лорукава с внутренним диаметром не менее 13 мм и наружным диамет-ром не более 16 мм	УЛМ4.01.000-М, УЛМ4.01.000-А-М, УЛМ4.01.000-01-М, УЛМ4.01.000-01-А-М, УЛМ4.01.000-02-М, УЛМ4.01.000-02-А-М
Кабель круглого сечения с наружным диаметром 6,5-14 мм	Внутри металлической трубы 1/2"	УЛМ4.01.000-Т, УЛМ4.01.000-А-Т, УЛМ4.01.000-01-Т, УЛМ4.01.000-01-А-Т, УЛМ4.01.000-02-Т, УЛМ4.01.000-02-А-Т
Бронированный кабель круглого сечения с наруж-ным диаметром внутренней оболочки 6,6-14 мм и на-ружным диаметром внешней оболочки 12,5-20,9 мм		УЛМ4.01.000-Б, УЛМ4.01.000-А-Б, УЛМ4.01.000-01-Б, УЛМ4.01.000-01-А-Б, УЛМ4.01.000-02-Б, УЛМ4.01.000-02-А-Б

Схема подключения, показанная на рис. 10, соответствует кабельной разводке показанной на рис. 2 и используется при подключении небольшого количества датчиков и малой протяженности кабельной сети, т.к. при большой протяженности проводов питания увеличивается их сопротивление и соответственно падение напряжения, что приводит к необходимости увеличивать сечение силовых проводов и (или) увеличивать напряжение на выходе источника питания.

Схема подключения, показанная на рис. 11, соответствует кабельной разводке показанной на рис. 3. Вариант подключения датчика с выделенным источником питания является наиболее предпочтительным при большой протяженности силовой кабельной сети и большом количестве датчиков уровня. При применении данной схемы снижаются требования к мощности и напряжению на выходе источников питания, т.к. в этом случае имеется возможность запитывать датчики от отдельных источников питания, расположенных вблизи от групп резервуаров, отсюда же и снижение протяженности силовых проводов, а значит и возможность уменьшения сечения проводов.

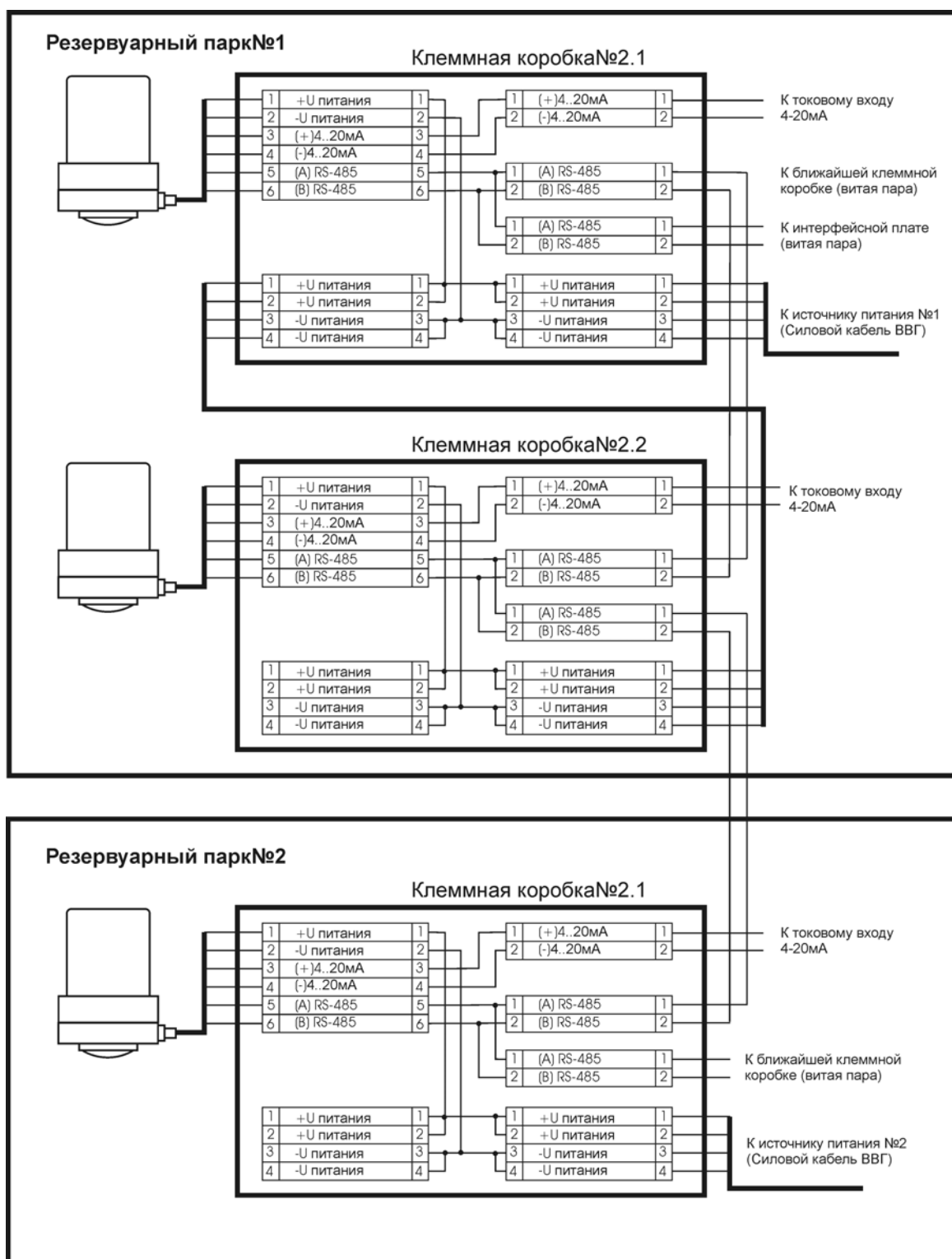


Рис. 11. Вариант подключения датчика с выделенным источником питания.

3.3. Построение и расчет кабельной сети.

При построении кабельной сети следует учитывать два основных требования, предъявляемые к ней:

1. Силовая часть должна обеспечивать напряжение питания, подводимое к датчику, в установленных «Техническим описанием» пределах.
2. Информационный кабель должен обеспечивать бесперебойное прохождение сигналов в соответствии с требованиями RS-485.

3.3.1. Расчет силовой проводки.

Расчету силовой проводки и подбору кабелей для нее следует уделить особое внимание. Основная задача расчета – минимизация падения напряжения на проводах, т.е. обеспечение подачи напряжения питания на датчики в установленных «Техническим описанием» пределах.

Рекомендуется прокладку силовой кабельной сети осуществлять медным 4-х жильным кабелем типа ВВГ 4 х ..., что позволяет обеспечивать минимальное падение напряжения на проводах.

Кабель ведущий непосредственно к датчику рекомендуется использовать ГЕРДА-КВнг 4х2х0.5 (без брони) или ГЕРДА-КВКнг4х2х0.5 (в броне). Кабель другого типа допускается использовать только по согласованию с фирмой «ЛИМАКО». Этим кабелем осуществляется прокладка участка от датчика до клеммной коробки, протяженность данного участка не более 30 м.

Расчет сопротивления кабеля осуществляется по формуле :

$$R = \frac{2l\rho}{S}, \text{ где} \quad (2)$$

l – длина рассчитываемого участка кабеля, м;

ρ – удельное сопротивление меди, обычно принимается равным $0,0175 \frac{\text{Ом} \cdot \text{М}}{\text{мм}^2}$;

S – площадь сечения провода, мм^2 .

Исходя из напряжения питания, обеспечиваемого источниками питания, при помощи формулы (2) осуществляется расчет сечения проводов каждого участка кабельной сети.

3.3.2. Расчет информационной сети.

Информационный кабель соединяет плату интерфейсную RS485/RS232 с соединительной колодкой датчика. На участке от соединительной колодки датчика до клеммной коробки, информационным кабелем являются две жилы кабеля ГЕРДА-КВнг 4х2х0.5 (без брони) или ГЕРДА-КВКнг4х2х0.5 (в броне). Далее соединение (между клеммной коробкой и платой интерфейсной RS485/RS232) осуществляется медным кабелем типа витая пара с волновым сопротивлением 120 Ом. Внешняя изоляция кабеля должна обеспечить достаточную механическую и электрическую прочность для технологических и климатических условий заказчика.

Для обеспечения надежной связи между датчиком и платой интерфейсной длина информационного кабеля не должна превышать 2500 м, а полное омическое сопротивление 400 Ом.

Полное омическое сопротивление кабеля необходимо проверить с помощью омметра. Для чего на одном конце информационный кабель закорачивается, на другом подключают омметр параллельно проводам информационного кабеля и измеряют сопротивление.

При превышении указанных выше параметров рекомендуется использовать специальные устройства – повторители.

Связь платы интерфейсной RS485/RS232 с компьютером осуществляется удлинительным интерфейсным кабелем, который поставляется в комплекте с платой.

3.4. Подключение центрального компьютера.

Для работы в составе уровнемера необходим стандартный компьютер типа IBM, классом не ниже pentium, укомплектованный системным блоком (с видео кар-

той, совместимой с VGA), монитором, поддерживающим VGA-режимы, и клавиатурой.

Подготовку компьютера должен осуществлять специалист заказчика соответствующего профиля и квалификации.

Поставляемое программное обеспечение рассчитано для работы в средах MS-DOS и Windows.

На жестком диске компьютера необходимо создать директорию и установить в нее поставляемое программное обеспечение.

Далее необходимо проверить работоспособность COM-портов компьютера.

Программное обеспечение уровнемера должно быть настроено на используемый COM-порт (смотри руководства по эксплуатации на программное обеспечение).

Далее выбранный COM-порт соединяется с платой интерфейсной RS485/RS232 с помощью удлинительного информационного кабеля.

Внимание! Во избежание выхода из строя COM-порта компьютера, запрещается проводить соединение или рассоединение COM-порта компьютера и платы интерфейсной RS485/RS232 при включенном питании платы.

После этого необходимо подключить плату интерфейсную RS485/RS232, предварительно проверив правильность подключения проводов питания и витой пары в соответствии с рис. 1. При правильном подключении питания на плате интерфейсной RS485/RS232 должен загореться светодиод. Если светодиод не горит, то необходимо проверить напряжение и полярность блока питания, подсоединенного к плате. Напряжение должно находиться в диапазоне 10-30В. Если напряжение находится за пределами указанного диапазона, необходимо заменить блок питания.

Витую пару следует подключать в соответствии со схемой, провод 'А' к клемме "DATA+", провод 'В' к клемме "DATA-".

В общем виде схема подключения компьютера представлена на рис. 12.

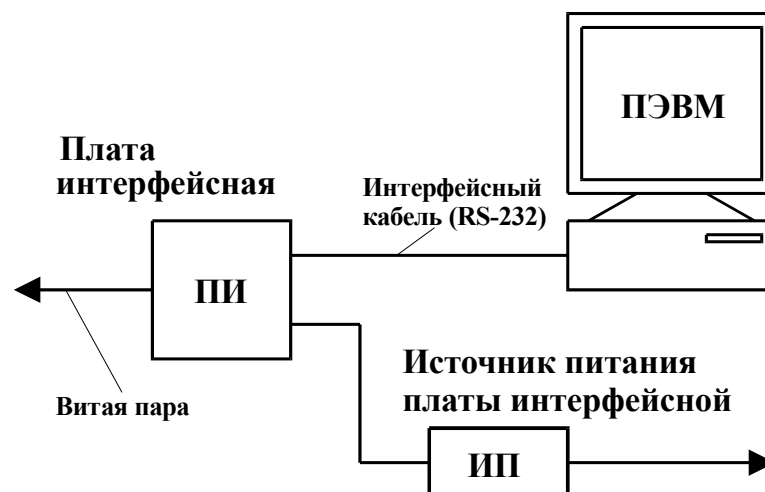


Рис. 12. Схема подключения центрального компьютера.

В соответствии с применяемым протоколом обмена данными каждому датчику присваивается уникальный Modbus адрес,- число от 1 до 255. Адрес задается в двоичном счислении при помощи 8-ми разрядного DIP-переключателя, расположенного в датчике.

4. ЭКСПЛУАТАЦИЯ УРОВНЕМЕРА УЛМ

4.1. Включение и эксплуатация уровнемера.

После монтажа датчиков уровня на резервуарах, проводки кабельной сети и конфигурирования программного обеспечения производится первое включение уровнемера.

Датчик уровня функционально состоит из двух частей – система обогрева и измерительная часть. Для увеличения надежности и долговечности, внутри датчика уровня поддерживается постоянный температурный режим и включение измерительной части производится только при прогреве основных узлов датчика до температуры 10⁰ С. Поэтому при первом включении датчика уровня возможно отсутствие ответа от датчика в течении некоторого времени, зависящего от температуры окружающей среды.

После начала работы измерительной части, при первом включении и получения первых данных об уровне, рекомендуется выждать не менее 1 часа (время дополнительного прогрева) и только после этого производить измерения.

Каждый датчик производит самоконтроль основных внутренних узлов и при нормальном функционировании прибора программа верхнего уровня, при индикации состояния соответствующего резервуара (где датчик установлен), выдает сообщение «СТАБИЛЬНО».

4.2. Конфигурирование датчиков уровня.

Датчик уровня представляет собой сложное микропроцессорное устройство – компактный радиолокатор.

Перед поставкой основные параметры датчика уровня устанавливаются в соответствии с нормативными документами, действующими техническими условиями, а так же на основе данных указанных заказчиком в опросном листе.

При необходимости, тонкая подстройка датчика уровня под технологический процесс в конкретном резервуаре, может быть проведена заказчиком непосредственно на месте (демонтаж с резервуара не требуется). Для этого используется интерфейс RS-485 и комплект программного обеспечения «УЛМ конфигуратор», поставляемый в составе уровнемера.

При необходимости, для обеспечения наилучшей работоспособности датчика уровня с учётом специфики конкретного применения, большинство характеристик датчика уровня могут быть изменены программно. При этом оценка работоспособности и конфигурирование датчика проводится без снятия его с резервуара. Для выполнения настройки используется интерфейс RS-485 и программное обеспечение верхнего уровня «УЛМ конфигуратор».

4.3. Техническое обслуживание и ремонт.

Регулирования и настройки, после запуска в эксплуатацию, уровнемер УЛМ (УЛМ-11, УЛМ-11А1, УЛМ-11А2, УЛМ-31, УЛМ-31А1) не требует.

На протяжении всего срока службы уровнемера, кроме регулярной поверки его органом ГОССТАНДАРТа проводится, при необходимости (насыщенные испарения), лишь одна операция – очистка внутренних поверхностей герметизирующих мембран от возможных загрязнений их продуктом (парами, пылью).

Ремонт датчиков уровня и комплектующих частей производится, как правило, на предприятии-изготовителе или в его представительствах. В течении гарантийного срока службы уровнемера ремонт производится заменой датчика уровня или вышедших из строя комплектующих.

5. МЕРЫ БЕЗОПАСНОСТИ

Уровнемер УЛМ (УЛМ-11, УЛМ-11А1, УЛМ-11А2, УЛМ-31, УЛМ-31А1) экологически абсолютно безвреден и не требует каких-либо мер защиты обслуживающего персонала.

6. КОМПЛЕКТНОСТЬ ПОСТАВКИ

Комплектность поставки определяется отдельно в каждом конкретном случае, зависит от конфигурации объекта и дополнительных требований, предъявляемых к аппаратуре. В любом случае, количество датчиков опрашиваемых одной ЭВМ – не более 255.

7. МЕТРОЛОГИЧЕСКАЯ ПОВЕРКА ПРИБОРА

Периодическая поверка уровнемера проводится один раз в 2 года по методике утвержденной ГЦИ СИ ВНИИМС (см. Методика поверки. УЛМ.0.01.015 МП).

По вопросам продаж и поддержки обращайтесь:

Архангельск (8182)63-90-72
Астана +7(7172)727-132
Белгород (4722)40-23-64
Брянск (4832)59-03-52
Владивосток (423)249-28-31
Волгоград (844)278-03-48
Вологда (8172)26-41-59
Воронеж (473)204-51-73
Екатеринбург (343)384-55-89
Иваново (4932)77-34-06
Ижевск (3412)26-03-58
Казань (843)206-01-48

Калининград (4012)72-03-81
Калуга (4842)92-23-67
Кемерово (3842)65-04-62
Киров (8332)68-02-04
Краснодар (861)203-40-90
Красноярск (391)204-63-61
Курск (4712)77-13-04
Липецк (4742)52-20-81
Магнитогорск (3519)55-03-13
Москва (495)268-04-70
Мурманск (8152)59-64-93
Набережные Челны (8552)20-53-41

Нижний Новгород (831)429-08-12
Новокузнецк (3843)20-46-81
Новосибирск (383)227-86-73
Орел (4862)44-53-42
Оренбург (3532)37-68-04
Пенза (8412)22-31-16
Пермь (342)205-81-47
Ростов-на-Дону (863)308-18-15
Рязань (4912)46-61-64
Самара (846)206-03-16
Санкт-Петербург (812)309-46-40
Саратов (845)249-38-78

Смоленск (4812)29-41-54
Сочи (862)225-72-31
Ставрополь (8652)20-65-13
Тверь (4822)63-31-35
Томск (3822)98-41-53
Тула (4872)74-02-29
Тюмень (3452)66-21-18
Ульяновск (8422)24-23-59
Уфа (347)229-48-12
Челябинск (351)202-03-61
Череповец (8202)49-02-64
Ярославль (4852)69-52-93

сайт: www.limaco.nt-rt.ru || эл. почта: ulm@nt-rt.ru