



# ЛИМАКО

По вопросам продаж и поддержки обращайтесь:

Архангельск (8182)63-90-72  
Астана +7(7172)727-132  
Белгород (4722)40-23-64  
Брянск (4832)59-03-52  
Владивосток (423)249-28-31  
Волгоград (844)278-03-48  
Вологда (8172)26-41-59  
Воронеж (473)204-51-73  
Екатеринбург (343)384-55-89  
Иваново (4932)77-34-06  
Ижевск (3412)26-03-58  
Казань (843)206-01-48

Калининград (4012)72-03-81  
Калуга (4842)92-23-67  
Кемерово (3842)65-04-62  
Киров (8332)68-02-04  
Краснодар (861)203-40-90  
Красноярск (391)204-63-61  
Курск (4712)77-13-04  
Липецк (4742)52-20-81  
Магнитогорск (3519)55-03-13  
Москва (495)268-04-70  
Мурманск (8152)59-64-93  
Набережные Челны (8552)20-53-41

Нижний Новгород (831)429-08-12  
Новокузнецк (3843)20-46-81  
Новосибирск (383)227-86-73  
Орел (4862)44-53-42  
Оренбург (3532)37-68-04  
Пенза (8412)22-31-16  
Пермь (342)205-81-47  
Ростов-на-Дону (863)308-18-15  
Рязань (4912)46-61-64  
Самара (846)206-03-16  
Санкт-Петербург (812)309-46-40  
Саратов (845)249-38-78

Смоленск (4812)29-41-54  
Сочи (862)225-72-31  
Ставрополь (8652)20-65-13  
Тверь (4822)63-31-35  
Томск (3822)98-41-53  
Тула (4872)74-02-29  
Тюмень (3452)66-21-18  
Ульяновск (8422)24-23-59  
Уфа (347)229-48-12  
Челябинск (351)202-03-61  
Череповец (8202)49-02-64  
Ярославль (4852)69-52-93

сайт: [www.limaco.nt-rt.ru](http://www.limaco.nt-rt.ru) || эл. почта: [ulm@nt-rt.ru](mailto:ulm@nt-rt.ru)

## РАДИОВОЛНОВЫЙ БЕСКОНТАКТНЫЙ УРОВНЕМЕР УЛМ-31А1 (ДАТЧИК УРОВНЯ УЛМ 5-1)



# Содержание:

<b>1</b>	<b>Введение.....</b>	<b>3</b>
<b>2</b>	<b>Назначение.....</b>	<b>3</b>
<b>3</b>	<b>Комплект поставки уровнемера УЛМ-31А1.....</b>	<b>3</b>
<b>4</b>	<b>Устройство уровнемера.....</b>	<b>4</b>
<b>4.1</b>	Внешний вид и основные размеры датчика УЛМ5-1.....	5
<b>5</b>	<b>Принцип действия датчика уровня.....</b>	<b>6</b>
<b>6</b>	<b>Технические характеристики датчика.....</b>	<b>7</b>
<b>7</b>	<b>Размещение и монтаж.....</b>	<b>8</b>
<b>8</b>	<b>Факторы осложняющие измерение.....</b>	<b>11</b>
<b>9</b>	<b>Информационные интерфейсы.....</b>	<b>12</b>
<b>9.1</b>	Интерфейс RS-485.....	12
<b>9.2</b>	Токовый выход 4-20мА.....	12
<b>9.3</b>	Инфракрасный порт.....	12
<b>9.4</b>	Релейные выходы.....	12
<b>10</b>	<b>Построение и расчёт кабельной сети.....</b>	<b>13</b>
<b>10.1</b>	Построение кабельной сети.....	13
<b>10.2</b>	Расчёт линии питания.....	13
<b>10.3</b>	Рекомендации по выбору источника питания.....	14
<b>10.4</b>	Построение информационной линии RS-485.....	14
<b>11</b>	<b>Подключение датчика уровня к кабельной сети.....</b>	<b>16</b>
<b>12</b>	<b>Установка ModBus адреса датчика уровня.....</b>	<b>18</b>
<b>13</b>	<b>Конфигурирование датчиков уровня.....</b>	<b>18</b>
<b>14</b>	<b>Требования к компьютеру.....</b>	<b>19</b>
<b>15</b>	<b>Установка и настройка ПО уровнемера.....</b>	<b>19</b>
<b>16</b>	<b>Ввод уровнемера в эксплуатацию.....</b>	<b>20</b>
<b>17</b>	<b>Внедрение уровнемера в АСУТП.....</b>	<b>20</b>
<b>18</b>	<b>Проверка работоспособности датчиков уровня.....</b>	<b>22</b>
<b>18.1</b>	Подключение к датчику уровня.....	22
<b>18.2</b>	Тестирование измерителя.....	24
<b>18.3</b>	Проверка правильности установки датчика уровня.....	24
<b>18.4</b>	Проверка работоспособности и настроек токового выхода..	24
<b>19</b>	<b>Особенности работы измерительной системы датчика.....</b>	<b>25</b>
<b>20</b>	<b>Техническое обслуживание и ремонт.....</b>	<b>25</b>
<b>21</b>	<b>Меры безопасности.....</b>	<b>26</b>
	<b>Приложение 1. Примеры расчета линии питания.....</b>	<b>27</b>
	<b>Приложение 2. Опросный лист.....</b>	<b>29</b>
	<b>Приложение 3. Габаритный чертёж.....</b>	<b>30</b>

## 1. Введение.

1.1. Настоящее техническое описание и инструкция по эксплуатации предназначено для ознакомления с устройством уровнемера УЛМ-31А1, и проведения правильной эксплуатации уровнемера и входящих в его состав радиоволновых (радиолокационных) бесконтактных датчиков УЛМ5-1.

1.2. Перед монтажом и пуском уровнемера необходимо ознакомиться с настоящим руководством по эксплуатации.

1.3. Производитель оставляет за собой право вносить в уровнемер и конструкцию датчика уровня УЛМ5-1 небольшие изменения, не влияющие на эксплуатационные характеристики прибора, что может привести к не принципиальным расхождениям текста настоящего технического описания с исполнением датчика.

## 2. Назначение.

Уровнемеры УЛМ-31А1 предназначены для измерения уровня жидких, вязких и сыпучих продуктов в закрытых резервуарах и ориентированы для использования в системах технологического учёта. Данные уровнемеры применяются для бесконтактного измерения уровня широко класса продуктов, таких как кислоты, щёлочи, водные растворы, пищевые продукты, цемент, уголь и др.

## 3. Комплект поставки уровнемера УЛМ-31А1:

Наименование	Количество
1. Датчик уровня УЛМ5-1	1..255
2. Паспорт	1 шт. на датчик
3. Компакт диск с технической документацией и программным обеспечением:	1 шт. на уровнемер
3.1. Настраиваемая утилита: «Конфигуратор»	
3.2. Руководство по эксплуатации уровнемера УЛМ-31А1	

Дополнительное оборудование:

1. Программное обеспечение верхнего уровня:

1.1. «Limaco OPC Server»

1.2. OPC клиент – «Reservoir Viewer» визуализация резервуарного парка

2. Источник питания

3. Преобразователь интерфейса RS-485/RS-232

4. Пульт конфигурактор ПЛ-01

5. Контроллер автоматике «Лимако»

6. Репитер RS-485

7. Кабель

8. Переходный фланец

9. Герметизирующая прокладка

## 4. Устройство уровнемера.

Уровнемер УЛМ-31А1 представляет из себя систему измерения уровня, состоящую из одного или нескольких радиолокационных датчиков уровня УЛМ5-1, компьютера с установленным программным обеспечением (ПО) или другого устройства сбора отображения и обработки информации, клеммных коробок, источников питания и преобразователя интерфейса RS-485/RS-232 или RS485/USB. Пример построения уровнемера изображен на рис.4.1.

Датчик уровня УЛМ5-1 представляет собой бесконтактный радар, работающий по принципу линейной частотной модуляции (ЛЧМ или FMCW). Датчик уровня устанавливается на крыше резервуара. Он измеряет расстояние до поверхности продукта, вычисляет уровень, и выдает его значение на токовый выход 4-20мА и цифровой интерфейс RS-485.

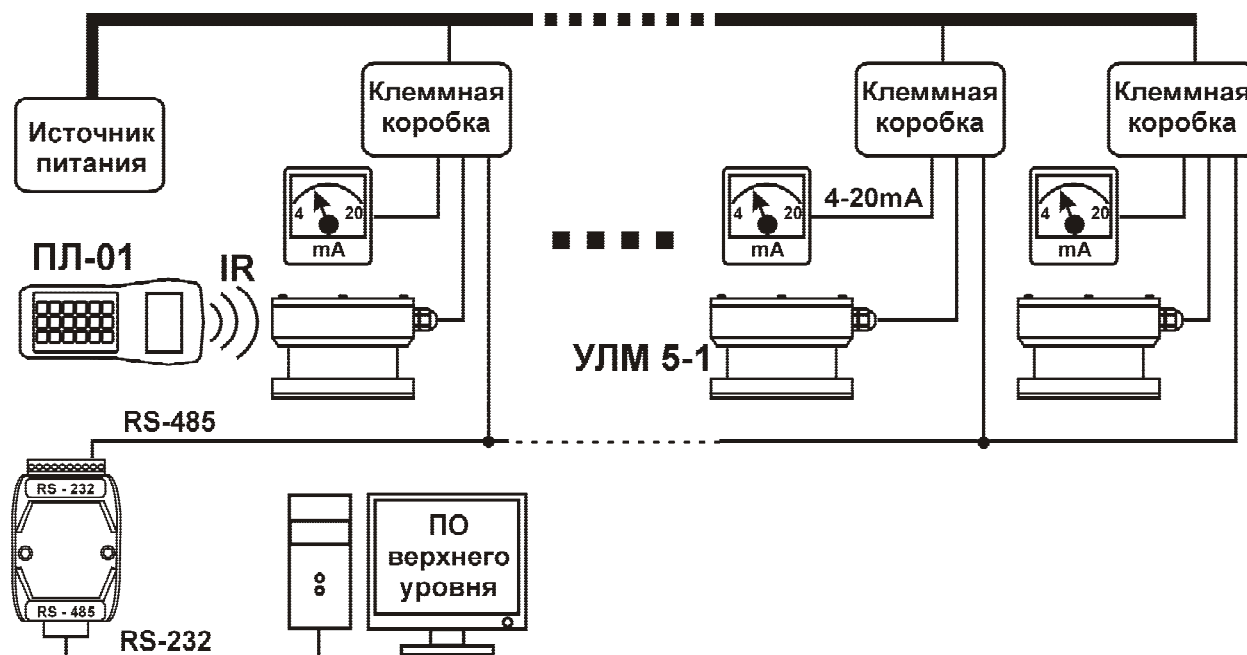


Рис.4.1. Пример построения уровнемера УЛМ-31А1.

В состав уровнемера могут входить клеммные коробки, предназначенные для разветвления подводящего кабеля датчика на отдельные линии питания и информационных интерфейсов.

Цифровые интерфейсы всех датчиков уровня объединяются в одну информационную линию. В составе одного уровнемера УЛМ-31А1 можно объединить до 255 датчиков уровня УЛМ5-1.

Обмен данными реализован по протоколу Modbus RTU. Для отображения, хранения и дальнейшей обработки показаний уровнемера и конфигурирования датчиков уровня, линия связи может быть подключена к персональному компьютеру через преобразователь интерфейса RS-485/RS-232 или RS-485/USB. На этот компьютер устанавливается программное обеспечение уровнемера – далее ПО.

ПО уровнемера, включает:

- утилиту «Конфигуратор» (файл Ulmcfg.exe) для настройки датчиков уровня, диагностики работы уровнемера и сбора отладочной информации.

Дополнительно может быть поставлено ПО верхнего уровня:

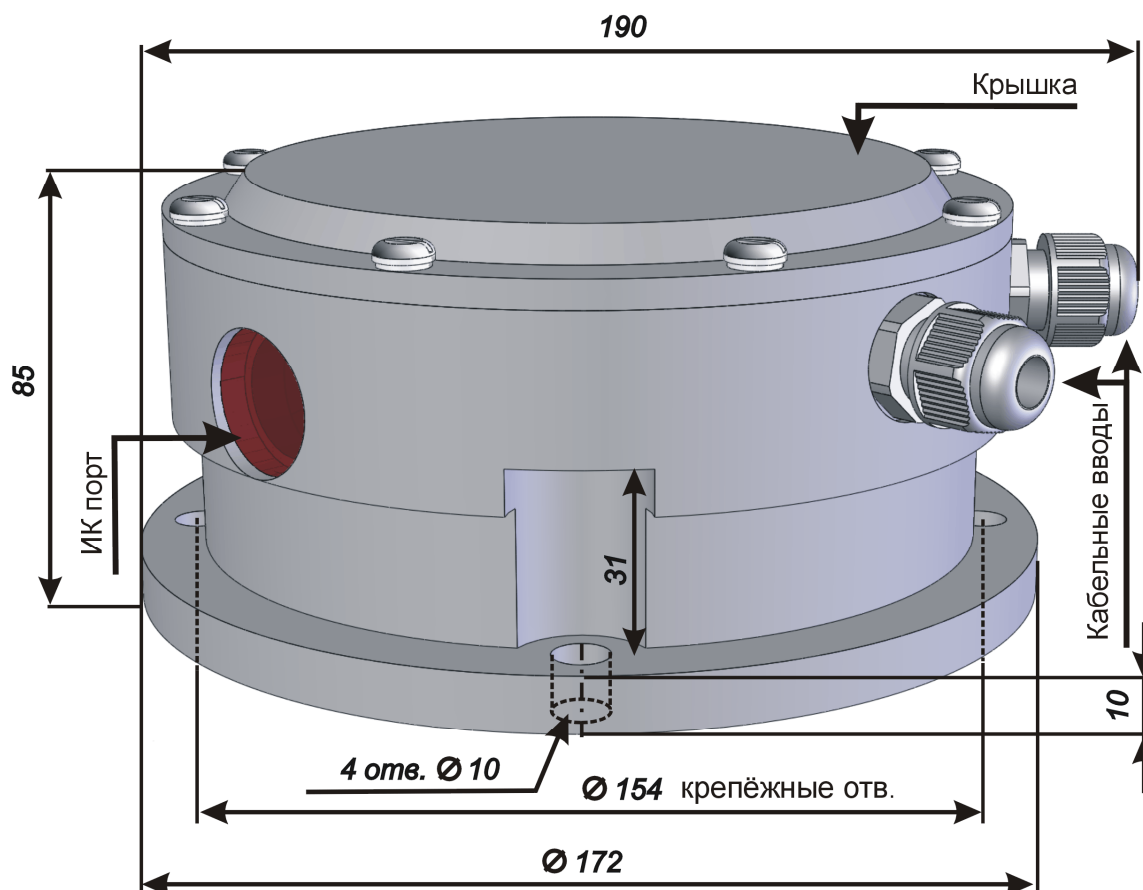
- OPC сервер, опрашивающий датчики уровня и предоставляющий данные локальным и/или удалённым клиентским программам, например SCADA-системам.

- «Reservoir Viewer» - OPC клиент. Программа применяется для визуализации резервуарного парка, расчёта объёма продукта, ведения журналов, подачи аварийных сигналов.

Всё это даёт возможность легко интегрировать уровнемеры УЛМ в современные системы промышленной автоматики.

Конфигурирование датчика уровня может осуществляться без использования компьютера, с помощью беспроводного пульта ПЛ-01 (далее пульт), который подключается к датчику непосредственно на резервуаре через инфракрасный порт (далее ИК-порт), или в ближайшей клеммной коробке, к линии RS-485, посредством входящего в комплект кабеля. Пульт позволяет настраивать параметры датчика и собирать отладочную информацию.

#### 4.1. Внешний вид и основные размеры датчика уровня УЛМ5-1.



## 5. Принцип действия датчика уровня.

Датчик уровня устанавливается на крыше резервуара, на фланце патрубка. При этом никакие его части не опускаются внутрь резервуара. Датчик измеряет расстояние  $L$  от антенны до поверхности продукта (рис.5.1) через отверстие во фланце. Затем производится вычисление уровня по формуле  $U=H-L$ , где  $H$  – высота установки. ПО верхнего уровня также вычисляет объём с использованием геометрических размеров резервуара или градуировочной таблицы.

Датчики уровня УЛМ5-1 работают по принципу ЛЧМ (FMCW) - радиолокатора. Это один из классических методов бесконтактного измерения расстояния, позволяющий минимизировать влияние паразитных помех и помех, связанных с неровностями (волнениями) поверхности измеряемого продукта.

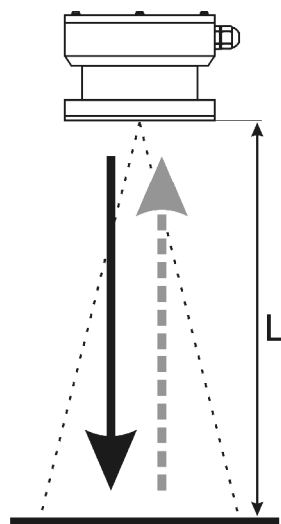


Рис.5.2.

Принцип действия заключается в следующем: сверхвысокочастотный генератор малой мощности формирует зондирующий радиосигнал, частота которого в течении периода измерения линейно растёт (сплошная линия на рис.5.3). Этот сигнал (назовём его прямым), излучается антенной датчика в направлении поверхности продукта (рис.5.2). Через время задержки  $T_z$ , отраженный от поверхности сигнал (пунктирная линия на рис.5.3), возвращается в антенну.  $T_z$  – время, которое требуется радиоволне для прохождения расстояния от антенны до отражающей поверхности и обратно.  $T_z=2L/c$ , где  $c$  – скорость света. Так как скорость распространения радиоволн постоянна, то зная время задержки, можно определить пройденное расстояние. Из рис.5.3 видно, что за время  $T_z$ , частота прямого сигнала увеличится на  $\Delta F$ . При смешивании прямого и отражённого сигналов выделяется низкочастотный сигнал разностной частоты  $\Delta F$ . Далее этот сигнал оцифровывается и обрабатывается сигнальным процессором (DSP). Используя алгоритм на основе преобразования Фурье и оригинальные адаптивные алгоритмы обработки и шумоподавления, DSP выполняет спектральный анализ сигнала, результатом которого является точное значение разностной частоты. Определив эту частоту, мы определим время задержки сигнала, а значит и расстояние, пройденное радиоволной. Далее измеренное расстояние используется для вычисления уровня и объёма.

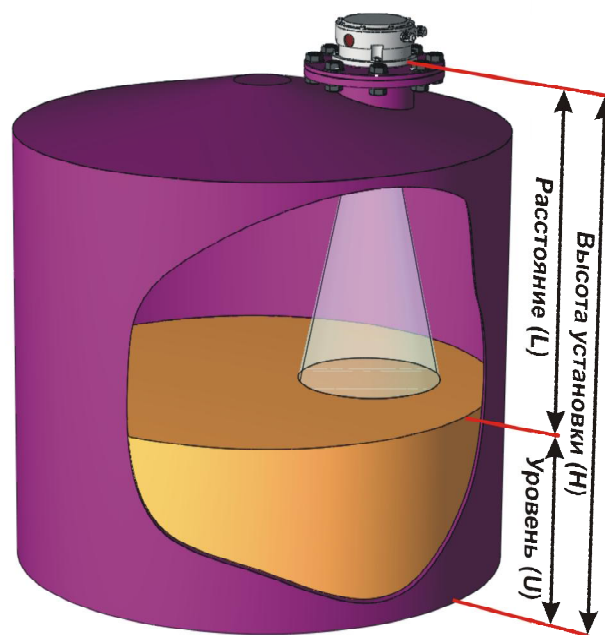


Рис.5.1.

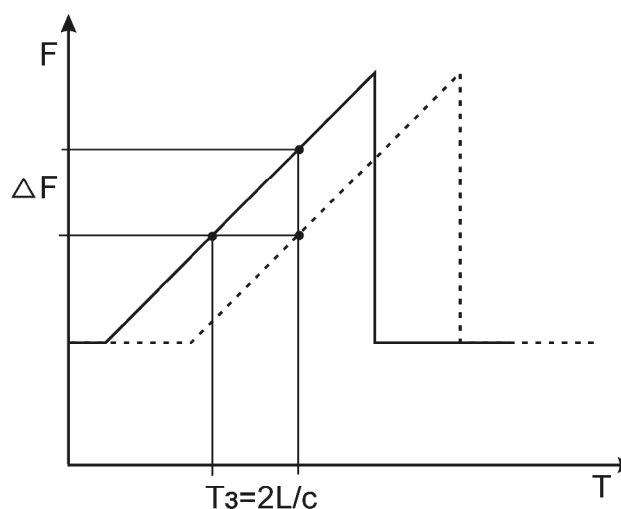


Рис.5.3.

## 6. Технические характеристики датчика уровня УЛМ5-1.

1	Абсолютная погрешность измерения уровня, мм, не более	5
2	Диапазон измерения уровня, м	0,6 ... 30
3	Принцип действия	Радиолокационный измеритель уровня, использующий Линейную Частотную Модуляцию (FMCW)
4	Разрешающая способность, мм	0,1
5	Ширина измерительного луча, град	15
6	Энергопотребление датчика уровня, Вт, не более	6
7	Напряжение питания датчика уровня, В	20 ... 36
8	Используемый интерфейс связи - цифровой - аналоговый (активный) - инфракрасный порт	RS485 4-20 мА
9	Релейные выходы: - количество каналов - максимальный коммутируемый ток, А - максимальное коммутируемое напряжение, переменное (постоянное), В - механический ресурс, срабатываний - электрический ресурс, при номинальной нагрузке мин.(тип.)	Опционально 2 3 250 (30) 1000000 50000 (100000)
10	Протокол обмена	Modbus RTU
11	Степень защиты датчика от проникновения пыли и влаги	IP55
12	Исполнение	Общепромышленное (невзрывозащищенное)
13	Условия эксплуатации: - температура окружающей среды в месте установки датчика, °С	- 40 ... +50
	- при температуре продукта выше +50 °С	требуется установка радиопрозрачной теплоизолирующей прокладки.
	- атмосферное давление (для датчика уровня), кПа (мм.рт.ст.)	84,0 ÷ 106,7 (630-800)
	- относительная влажность (для датчика уровня), % не более	95 при 35 °С и более низких температурах, без конденсации влаги.
	- избыточное давление или разрежение в резервуаре	требуется установка радиопрозрачной герметизирующей прокладки.
	механические воздействия: - вибрация амплитудой, мм, не более - частотой, Гц	0,1 5 – 25
14	Максимальное отклонение рабочего положения датчика от вертикального, градусов.	1 (при измерении уровня жидких продуктов)
15	Масса датчика уровня, кг, не более	4
16	Габаритные размеры датчика уровня, мм, не более (ДхШхВ)	190x170x80
17	Полный средний срок службы до списания при обслуживании согласно настоящему РЭ, лет, не менее	20

## 7. Размещение и монтаж датчика уровня на резервуаре.

Установку и обслуживание датчиков уровня рекомендуется производить слесарю КИПиА не ниже третьего разряда, изучившему настоящее техническое описание и инструкцию по эксплуатации и прошедшему соответствующий инструктаж по технике безопасности.

От правильной установки датчика уровня зависит стабильность показаний и точность измерения уровня. УЛМ5-1 размещается на крыше резервуара. Датчик крепится на фланец резервуара, болтами М8х25 через четыре отверстия диаметром 10 мм. Фланец резервуара должен иметь внутреннее отверстие диаметром не менее 100мм.

### 7.1. Требования к установке датчика УЛМ5-1:

7.1.1. Если фланец резервуара, предполагаемый для установки датчика уровня, выполнен на патрубке, то внутренний диаметр патрубка должен быть не менее 100мм.

Высота патрубка измеряется по его внутренней поверхности от фланца до нижней кромки отверстия. Максимальная допустимая высота патрубка зависит от его диаметра. Чем больше диаметр, тем выше допустимый патрубок. Формулы, связывающие диаметр патрубка и его высоту выбираются в зависимости от применения – см. п. 7.1.8.

Допустимое отклонение оси патрубка от вертикали  $1^\circ$ .

Применение более высокого патрубка может привести к возникновению паразитных преотражений и может затруднить процесс измерения. При желании применить более длинный патрубок, чем рассчитанный для данного применения, необходимо согласование конструкции с производителем. Отверстие в крыше под патрубком должно быть не меньше внутреннего диаметра патрубка. Внутренняя поверхность патрубка не должна содержать неровностей размером более 3мм. Паразитные отражения от неровностей внутри патрубка могут привести к ухудшению точности и устойчивости измерения.

7.1.2. Допустимое отклонение оси датчика от вертикали, не более  $1^\circ$ , проверяется пузырьковым уровнем в 2-х взаимно-перпендикулярных плоскостях.

7.1.3. Датчики УЛМ5-1, имеют «мёртвую зону». Это зона вблизи антенны датчика, измерение в которой затруднительно либо невозможно. «Мёртвая зона» изображена на рис.7.1, её можно условно разделить на три области. Самая ближняя (на рисунке слева) область измерения в которой невозможно. Средняя – область нестабильных измерений, прибор может определять расстояние с низкой точностью, возможны скачки показаний. Дальняя область «мёртвой зоны» – измерения в ней стабильны, но паспортная точность не достигается. Про-

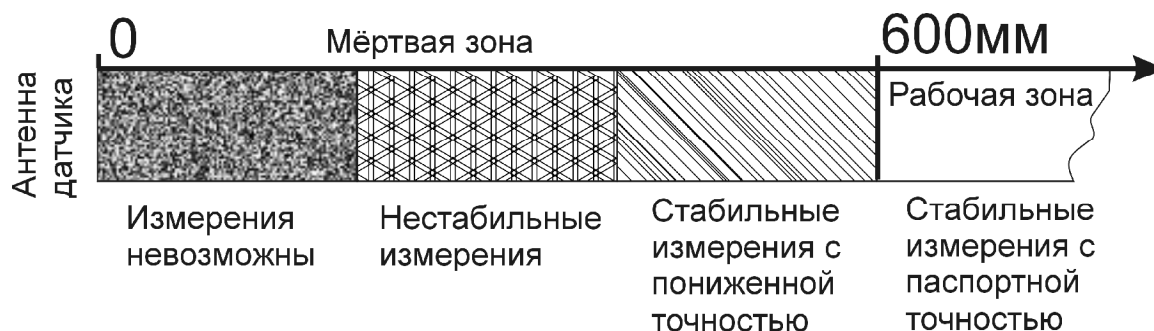


Рис.7.1.

тяжённость областей «мёртвой зоны» зависит от отражающей способности продукта, наличия конструкций резервуара попадающих в луч датчика. При соблюдении правил установки датчика на резервуаре, «мёртвая зона» не превышает 600мм.

7.1.4. Температура в месте установки датчика не должна превышать  $+50^\circ\text{C}$ . При установке датчика на резервуар, внутренняя среда которого имеет большую температуру, необходимо использовать радиопрозрачную герметизирующую прокладку (см.п.3).



7.1.5. При установке датчика на резервуар с избыточным давлением или разряжением, необходимо использовать радиопрозрачную герметизирующую прокладку.

7.1.6. В жарком климате датчик следует защищать от воздействия прямых солнечных лучей козырьком или навесом.

7.1.7. Место установки датчика должно выбираться с учетом того, что в зоне измерения (угол раскрытия диаграммы направленности антенны  $\pm 7,5^\circ$  относительно вертикальной оси датчика) не должно быть предметов или конструкций создающих помехи распространению радиолуча (трубы, арматура, мешалки, стенки резервуара и пр.) При загрузке сверху, струя и брызги продукта не должны попадать в радиолуч. Для уменьшения волнений поверхности продукта, заливной патрубков рекомендуется опускать до низа резервуара. При отгрузке, на поверхности продукта может образоваться воронка: это также надо учитывать при выборе места размещения датчика. Датчик уровня необходимо установить над местом с самой гладкой поверхностью продукта.

7.1.8. Требования к месту установки датчика на крыше зависят от вида применения. Применения подразделяются на два вида: с сильным отраженным сигналом и слабым.

К применениям со слабой отражающей способностью относятся жидкости с возможностью пенообразования  $>1$  см, резервуары с мешалкой, в случаях когда луч датчика попадает на коническую поверхность, возникающую из-за перемешивания и имеющую угол наклона более 6 градусов, а также все сыпучие материалы.

Все остальные применения относятся к применениям с сильным отраженным сигналом.

7.1.8.1. Требования к патрубку для применений с сильным отраженным сигналом.

Допустимая высота патрубка рассчитывается по формуле

$$H=D*2.5$$

где H –максимальная высота патрубка в мм, D – диаметр патрубка в мм.

В следующей таблице приведен расчет для типовых патрубков.

Диаметр патрубка в мм	Максимально -допустимая высота в мм
100	250
150	400
200	500
300	750

7.1.8.2. Требования к патрубку и отверстию в крыше для применений со слабым отраженным сигналом.

Если отверстие в крыше имеет круглую форму то его диаметр не должен быть менее 100 мм и высота не должна превышать 25 мм, (высота измеряется по внутренней поверхности от фланца до нижней кромки отверстия).

В случае, когда вырез в крыше имеет прямоугольную форму и высота отверстия превышает 25 мм, ширина отверстия в узкой части должна быть более или равна 30 см. Толщина крыши вместе с внутренними конструкциями примыкающими к крыше (ребра жесткости и т.д.) не должна превышать рассчитанную по формуле приведенной в пункте 7.9, где вместо диаметра патрубка записывается ширина узкой стенки отверстия в крыше.

## 7.2. Примеры монтажа.

На рис.7.2, в позициях А и Б показаны примеры монтажа датчика уровня выполненного в соответствии с требованиями настоящей инструкции. На рис.А показан монтаж датчика на фланец резервуара без использования патрубка, на рис.Б – с патрубком. На рис.7.2, в позициях В-Е изображены типичные ошибки монтажа, на которые следует обратить внимание. На рис.В – край крыши под патрубком выступает внутрь патрубка, кроме того, отверстие в крыше меньше минимально допустимого.

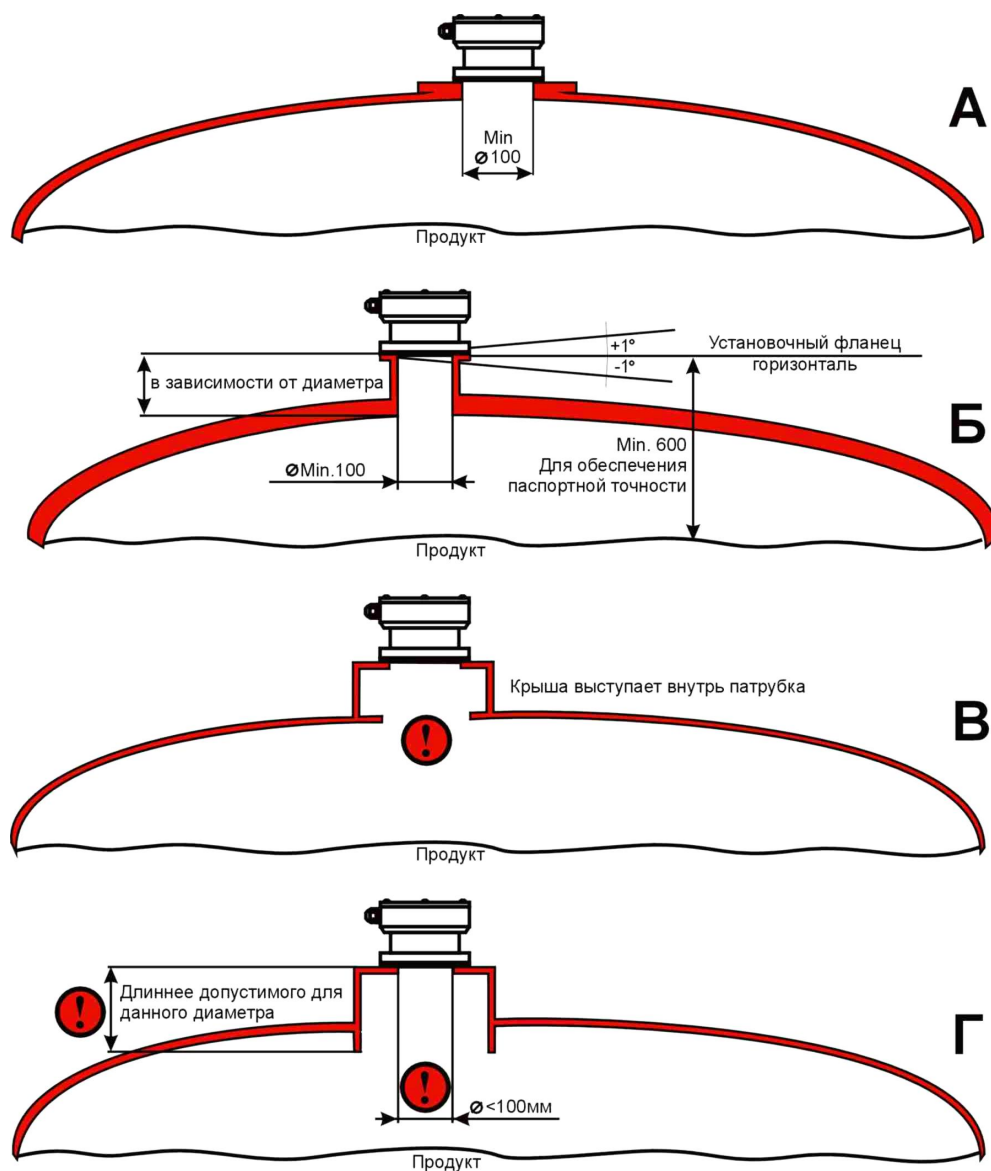


Рис.7.2. Примеры правильного (А, Б) и неправильного (В-Г) монтажа датчика уровня.

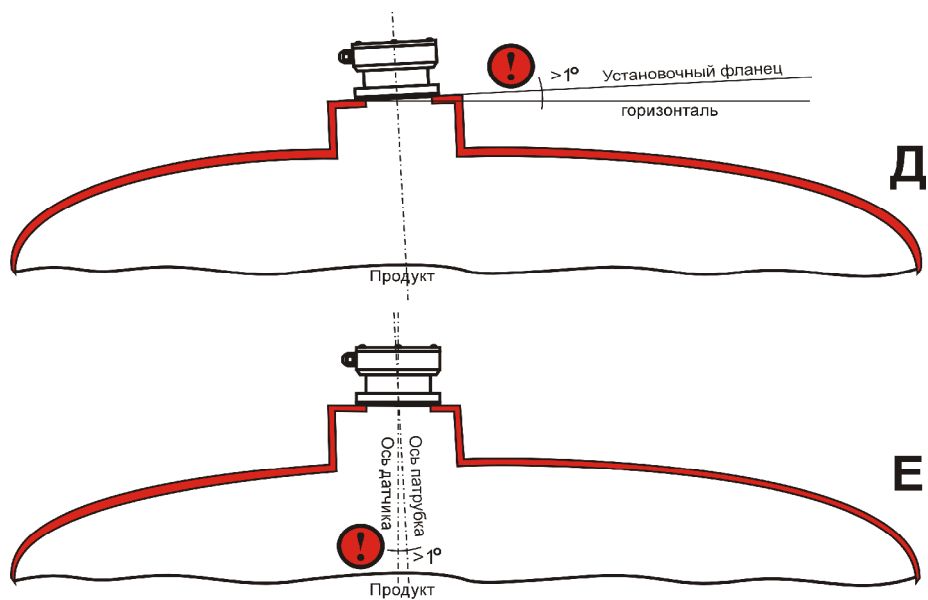


Рис.7.3 Примеры неправильного монтажа датчика уровня.

На рис.7.2.Г - недопустимо маленькое отверстие под антенну во фланце, нижний край патрубка заглублен относительно крыши, из за чего длинна патрубка оказывается больше допустимой. Снаружи такой монтаж выглядит правильным. На рис.7.3.Д фланец датчика наклонён под углом к горизонту из-за неровно установленного патрубка. На рис.7.3.Е датчик установлен горизонтально, но патрубков смонтирован под углом, поэтому нарушена соосность датчика и патрубка.

## 8. Факторы осложняющие измерение уровня.

Паспортная точность достигается при измерении уровня гладкой (зеркальной) поверхности расположенной перпендикулярно к направлению распространения радиолуча.

Неравномерная поверхность продукта приводит к ухудшению точности. Неравномерность может образоваться по разным причинам: волнение при бурлении жидкого продукта, «барханы» на поверхности сыпучих продуктов, неровности определяемые размером частиц продукта (щебень, уголь). Во всех этих случаях точность измерения уровня будет сопоставима с величиной неравномерности отражающей поверхности.

В зависимости от угла наклона поверхности возможно ослабление полезного сигнала, что может приводить к нестабильному измерению уровня, вплоть до невозможности измерения. Наклон поверхности продукта приводит к отклонению отражённых радиоволн, в результате чего в антенну датчика возвращается меньше СВЧ энергии, это приводит к ослаблению полезного сигнала. Наклонные поверхности могут образоваться при быстром размешивании жидкого продукта (воронка), при загрузке сыпучих продуктов без разравнивания (конус).

Пена на поверхности продукта так же может влиять на точность и ослаблять сигнал. Степень ослабления сигнала пеной зависит от ее толщины, плотности и диэлектрической проницаемости.

Продукт, налипший на поверхность антенны, препятствует свободному распространению радиолокационного сигнала, что ухудшает точность и стабильность измерения уровня.

При наличии факторов затрудняющих процесс измерения, необходима консультация со специалистами ЗАО «Лимако» для выбора оптимальной модели уровнемера.

## 9. Информационные интерфейсы.

### 9.1. Интерфейс RS-485.

Цифровой интерфейс предоставляет пользователю доступ к показаниям уровнемера и даёт возможность настраивать и диагностировать уровнемер УЛМ-31А1. Цифровой интерфейс датчика УЛМ5-1 реализован в виде двухпроводной, последовательной линии RS-485. Требования к линии см. п.10.4. Протокол обмена данными Modbus RTU. Описание протокола см. «Протокол обмена руководство по программированию». Преимущества использования RS-485 состоят в простоте построения информационной сети; в возможности передавать по одной линии показания десятков датчиков, без потери точности, на расстояние до нескольких километров; в возможности конфигурировать уровнемер с рабочего места, или интегрировать его в систему промышленной автоматики под управлением ПЛК (программируемого логического контроллера).

**Внимание!** К информационной линии уровнемера не следует подключать устройства с протоколом обмена данными отличным от Modbus RTU.

Для подключения датчика к линии RS-485 на его клеммной колодке выведены клеммы «А» и «В». Каждый датчик уровнемера имеет уникальный Modbus адрес. Адрес выставляется 8-ми разрядным DIP переключателем (подробнее см.п.12), или берётся из внутренней программы датчика, если выставлен 0-й адрес.

**Внимание!** На одной информационной линии не должно быть датчиков с одинаковыми Modbus адресами.

Для подключения датчика к компьютеру по цифровому интерфейсу используют преобразователь RS-232/RS-485 или USB/RS-485. Клемма «А» датчика подключается к клемме «DATA+», клемма «В» - к «DATA-». Необходимо применять преобразователи с автоматическим определением направления передачи такие как ADAM-4520, ICP DAS серии I-7520. В некоторых преобразователях требуется перед началом работы установить параметры обмена данными. В этом случае необходимо установить: скорость передачи - 9600 бит в секунду, чётность – Even, количество битов данных – 8, количество стоп-битов- 1 или 2.

### 9.2. Токовый выход 4-20 мА.

Датчик УЛМ5-1 имеет активный токовый выход 4-20мА для подключения стандартных приёмников. В зависимости от конфигурации на него могут выводиться показания уровня продукта в резервуаре, расстояния до поверхности продукта, или аварийные токовые сигналы 3мА, 4мА или 21мА. Подробнее о настройке токового выхода см. «Конфигуратор – руководство пользователя п.2.3.2».

Токовый выход имеет следующие характеристики:

Погрешность с учетом температурного дрейфа (в диапазоне -40...+50°С): <0,5% от диапазона измерения. Нагрузочная способность: 300 Ом.

### 9.3. Инфракрасный порт.

Для конфигурирования датчика уровня УЛМ5-1 и диагностики работы прибора непосредственно на резервуаре можно применять пульт конфигурирования ПЛ-01. Возможно подключение пульта к датчику уровня через ИК-порт или, посредством кабеля, через интерфейс RS-485. Окно ИК – порта расположено в корпусе датчика напротив кабельного ввода. Подробнее см. «Пульт конфигурирования ПЛ-01 – инструкция по эксплуатации».

### 9.4. Релейные выходы.

Для управления сигнализацией, насосами, клапанами и другой автоматикой, датчик УЛМ 5-1 может быть оснащён двумя механическими реле с нормально-разомкнутыми контактами. Каждое реле можно независимо настроить на срабатывание по одному или двум предельным уровням, с учётом статуса измерения (критерий качества показаний).

Подробнее о настройке реле см. «Конфигуратор – руководство пользователя п.2.3.6»

## 10. Построение и расчёт кабельной сети.

### 10.1. Построение кабельной сети.

К датчику подсоединяется один подводящий кабель круглого сечения, диаметром 4,5-8 мм, содержащий линию питания, линию цифрового интерфейса RS485 и линию аналогового интерфейса 4-20 ма. При необходимости отдельной прокладки каждой из этих линий, а также для прокладки кабеля питания большого сечения применяется клеммная коробка, предназначенная для разветвления кабеля идущего от датчика на отдельные линии. Рассмотрим каждую из этих линий.

### 10.2. Расчет линии питания.

Напряжение источника питания составляет 24-36 В. При протяженной линии питания малого сечения, падение напряжения на проводах может привести к уменьшению питающего напряжения на колодке датчика ниже минимально-допустимого значения 20В. Потребляемая мощность датчика УЛМ5-1 составляет 6 Вт. Максимальный потребляемый ток 0,3А (при напряжении на колодке датчика 20В).

Структура линий питания уровнемера определяется взаимным расположением резервуаров. К источнику напряжения можно параллельно подключать несколько ветвей кабелей питания. Ветви могут иметь разную структуру. Сечение кабелей рассчитывается по разному для каждого типа ветвей. Ниже будут рассмотрены варианты подведения питания к датчикам УЛМ5-1. Приведённые формулы позволяют выбрать минимальное сечение проводов, обеспечивающее нормальное функционирование датчиков уровня.

Специалисты ЗАО «Лимако» готовы оказать помощь в проектировании линии питания уровнемера. Для получения консультации или согласования проекта необходимо выслать схему расположения резервуаров, возможных мест установки источников питания, и другие исходные данные на электронный адрес [in@limaco.ru](mailto:in@limaco.ru).

10.2.1. Простейшая ветвь (рис.10.1.) это линия от источника до датчика выполненная кабелем одного сечения  $S_{кд}$ . Подробный расчёт данной ветви см. приложение 1.1. Максимально допустимая длина (в метрах) подводящего кабеля рассчитывается по формуле:

$$l_{кд} = 95,24S_{кд} (U_{ин} - 20). \quad (3)$$

где  $S_{кд}$  - сечение в мм.кв. одного провода питания,  $U_{ин}$  - напряжение источника питания.

В табл.1 приведены результаты расчёта максимальной длины кабеля датчика для наиболее распространённых сечений провода и напряжения источника питания 24-28В.

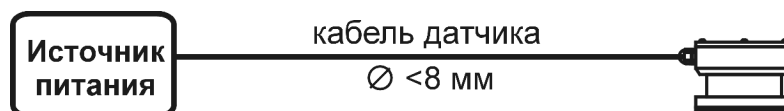


Рис.10.1.

Табл.1: Максимально допустимая длина кабеля датчика.

Сечение провода мм.кв.	24В	25В	26В	27В	28В
0.25	95 м	119 м	142 м	166 м	190 м
0.35	133 м	166 м	200 м	233 м	266 м
0.5	190 м	238 м	285 м	333 м	380 м
0.75	285 м	357 м	429 м	500 м	571 м
1	380 м	476 м	571 м	666 м	761 м

Если длина кабеля не превышает максимально допустимую и внешний диаметр выбранного кабеля не более 8 мм, то датчик может быть подключен по указанной схеме.

10.2.2. Если внешний диаметр кабеля окажется больше 8 мм необходимо применить клеммную коробку, соединяющую подводный кабель датчика и *магистральный кабель* (далее МК) большего сечения. Описанная схема подключения показана на рис.10.2.



Рис.10.2.

Сечение проводов МК определяется по формуле

$$S_{mk} = \frac{l_{mk}}{95,24U_{ин} - l_{kd}/S_{kd} - 1904,8}, \quad (4)$$

где  $U_{ин}$  - напряжение источника,  $l_{mk}, l_{kd}, S_{mk}, S_{kd}$  - длины в метрах и сечения в мм.кв. соответственно магистрального кабеля и кабеля датчика.

10.2.3. В случае применения более сложной структуры линии питания, расчёт токов и напряжений на отрезках МК проводится по правилам теории электрических цепей. Пример расчёта такой линии приведён в приложении 1.2.

### 10.3. Рекомендации по выбору источника питания (ИП).

10.3.1. Для нормальной работы датчиков рекомендуется применять стабилизированный ИП постоянного тока, с выходным напряжением  $U_{ипп} = 24..36В$ .

10.3.2. ИП должен обеспечивать ток в нагрузке из расчёта 0,3А на каждый датчик (п.10.2).  $I_{ипп} = 0,3 \cdot n$ , где n – количество подключенных к источнику датчиков УЛМ5-1.

10.3.3. Мощность источника должна быть не менее  $P_{ипп} = U_{ипп} \cdot I_{ипп}$ .

### 10.4. Построение информационной линии RS-485.

Информационная линия RS485 проводится кабелем типа «витая пара» с волновым сопротивлением 120 Ом. Внешняя изоляция кабеля должна обеспечить достаточную механическую и электрическую прочность для технологических и климатических условий заказчика. Общая длина линии может достигать нескольких километров.

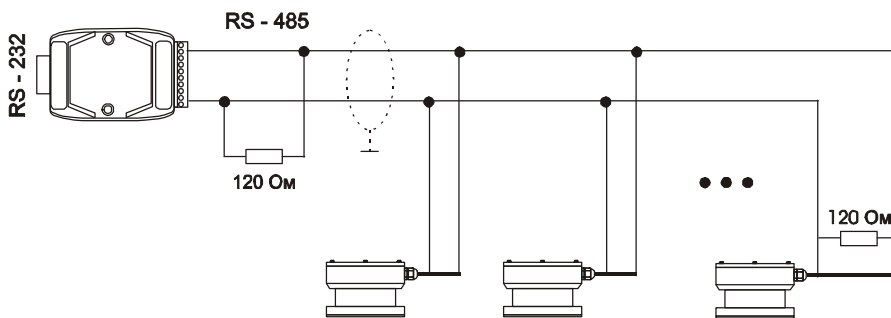


Рис.10.3. Классическая схема построения линии RS-485.

На рис.10.3 изображен способ прокладки линии соответствующий общим требованиям стандарта RS485, рассчитанного на высокоскоростную передачу данных в условиях промышленных помех. При большой протяженности линии рекомендуется на концах линии между проводами “А” и “В” устанавливать согласующие резисторы 120 Ом. Для этого в датчике имеется переключатель, подключающий данный резистор к линии (рис.11). Необходимо учитывать, что в некоторых преобразователях интерфейса данный резистор также установлен внутри. При протяженности линии более 800 м или количестве устройств на линии более 32 рекомендуется использовать стандартные репитеры для RS-485, например ADAM 4510.

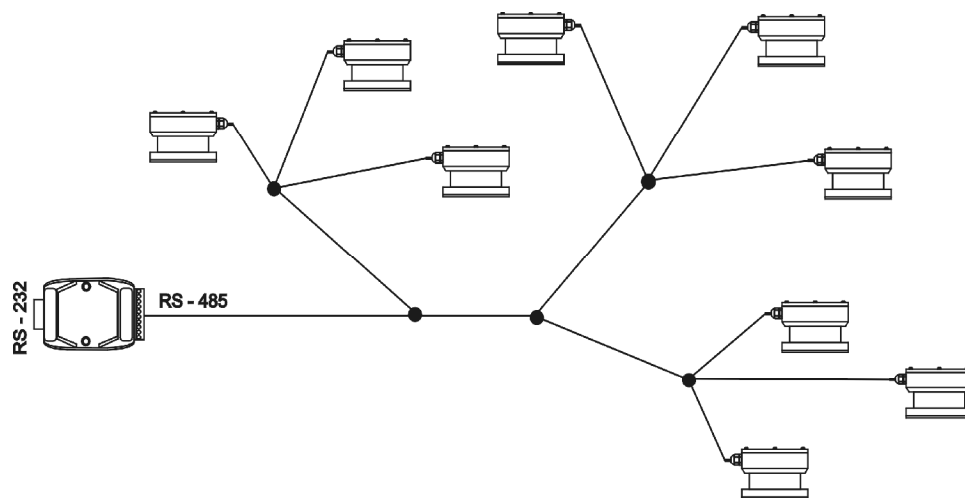


Рис.10.4. Построение линии RS-485 типа “Звезда”.

Невысокая скорость передачи 9600 бит/с, используемая в уровнемере, позволяет обеспечить хорошую помехозащищенность линии связи и применять различные варианты прокладки кабелей, в том числе и способ называемый “звезда” рис.10.4. Пользователь выбирает подходящий ему вариант из соображений удобства прокладки кабелей и минимизации их длины. При построении линии изображенной на рис.10.4 обычно установка согласующих резисторов не требуется.

На протяженных и разветвленных линиях могут возникать немногочисленные ошибки связи. Эти ошибки связи не приводят к получению оператором или автоматикой недостоверных данных об уровне, т.к. протокол обмена Modbus используемый в датчике уровня содержит расчет контрольных сумм, позволяющий определить недостоверность показаний. В этом случае на короткое время статус показаний изменяется со «стабильно» на «ошибка связи», при этом процесс измерения в датчиках уровня не прекращается на время нестабильной связи.

## 11. Подключение датчика уровня к кабельной сети.

Подключение кабеля к датчику осуществляется в последнюю очередь, когда прокладка подводных проводов завершена по всей длине. Для подключения потребуется рожковый ключ на 19 для затягивания гайки кабельного ввода и шлицевая отвёртка, на 5 мм для снятия-установки крышки. Подключение выполняется в следующем порядке:

- 1) Зачистить концы проводов подводящего кабеля. Желательно обжать зачищенные концы в наконечники.
- 2) Отвёрткой 5мм отвернуть 8 винтов, снять крышку.
- 3) Отвернуть гайку цанги кабельного ввода.
- 4) Убедиться в наличии и целостности резинового кольца под крышкой и уплотнительной манжеты в кабельном вводе. Отсутствие или повреждение уплотнительных элементов нарушает пылевлагозащиту датчика уровня, и может привести к выходу его из строя.
- 5) Ввести кабель внутрь датчика через уплотнительную манжету кабельного ввода. Подключить провода к клеммнику в соответствии со схемой на шильдике (рис.11).

**Внимание!** Неправильное подключение проводов может привести к выходу датчика из строя.

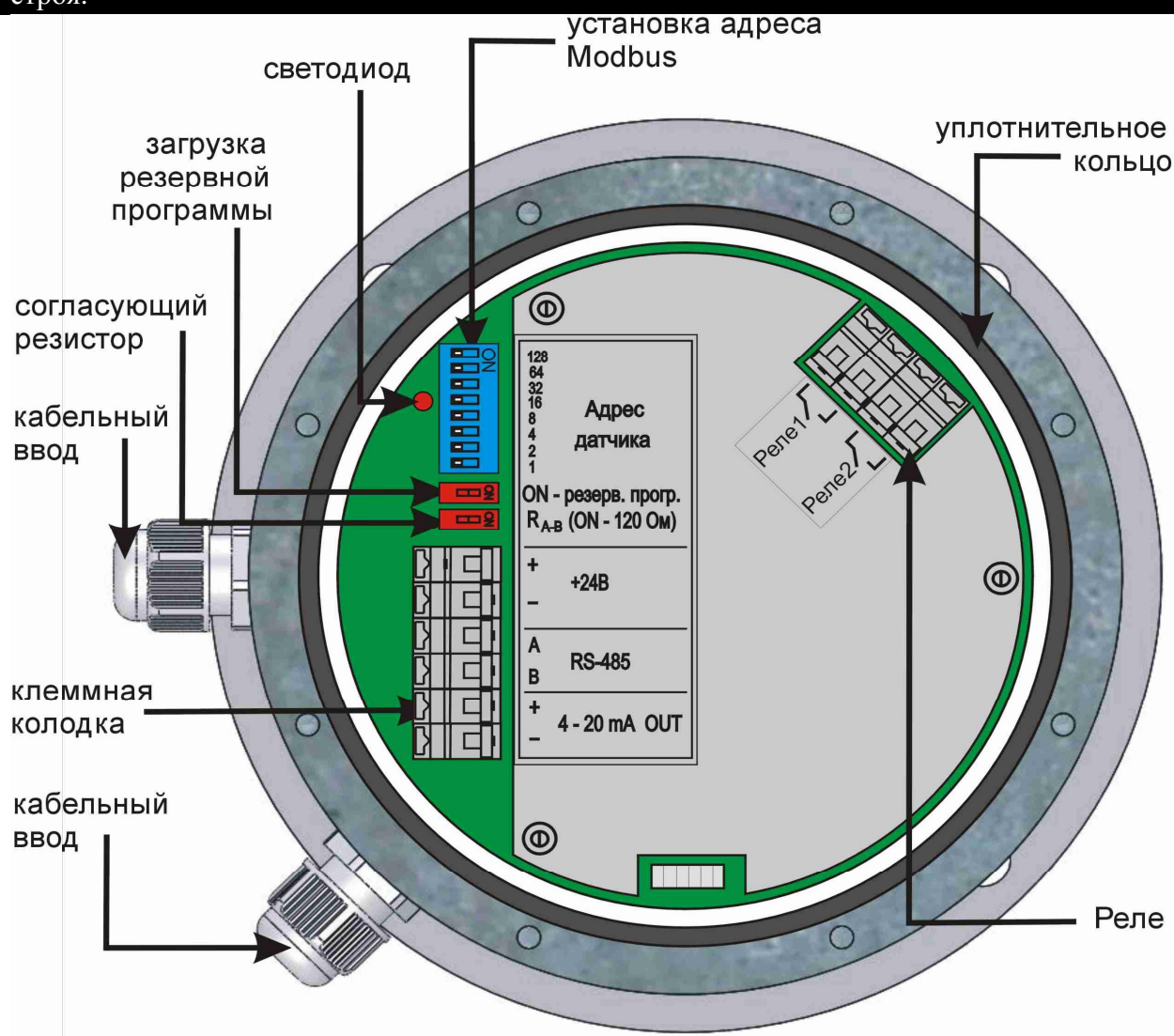


Рис.11. Датчик УЛМ 5-1 со снятой крышкой.



б) Вместо второго кабельного ввода может быть установлена технологическая заглушка. Дополнительный кабельный ввод в этом случае находится в коробке вместе с датчиком. При необходимости его использования следует выкрутить технологическую заглушку и установить дополнительный кабельный ввод в освободившееся отверстие. При этом необходимо использовать уплотнительную резинку. Кабельный ввод необходимо установить со всеми его составными частями. Далее необходимо ввести кабель в датчик и подключить его к соответствующим клеммам.

7) Установить на место крышку. Протянуть винты крышки накрест в 2 этапа до упора. Сдавливая уплотнительное кольцо, выбрать весь зазор между крышкой и корпусом.

8) Затянуть гайку цанги кабельного ввода от руки. При необходимости, повернуть пол оборота ключом на 19.

**Внимание!** Для обеспечения пылевлагозащиты датчика, при подключении кабеля к датчику обязательно выполнение следующих требований:

1) Не оставлять на резервуаре датчик без кабеля в кабельном вводе, с незаглушенным, незатянутым кабельным вводом или крышкой.

2) Не допускать попадания грязи, пыли, посторонних частиц на уплотнительные контуры, а так же - влаги внутрь датчика. Исключить прикосновения к электрическим схемам датчика и любые повреждения этих схем.

3) Не допускать царапин на уплотняющей поверхности крышки и порезов на изоляции кабеля.

4) Используйте кабель круглого сечения, диаметром от 4.5мм до 8мм.

5) В кабельный ввод должен входить один кабель круглого сечения.

## 12. Установка Modbus адреса.

В соответствии с применяемым протоколом обмена каждому датчику присваивается



Рис.12.1. Переключатель Modbus адреса в положении все нули.



Рис.12.2. Примеры установки различных Modbus адресов.

уникальный Modbus адрес - число от 1 до 255. Адрес задаётся в двоичном исчислении при помощи 8-ми разрядного DIP-переключателя, расположенного в датчике напротив шильдика с надписью «Адрес датчика» (рис.12.1). Адрес получается как сумма цифр указанных на шильдике напротив взведенных в единицу разрядов переключателя, примеры установки адресов приведены на рис.12.2. Когда все переключатели стоят в положении «0» (рис.12.1), датчику будет присвоен «номер по умолчанию», указанный в его программе. Изменение адреса датчика произойдёт при его перезагрузке, т.е. чтобы датчик ответил по новому адресу, необходимо выставить соответствующее положение переключателей, выключить, а затем включить прибор.

## 13. Конфигурирование датчиков уровня.

Перед поставкой датчики уровня конфигурируются на основе данных указанных заказчиком в опросном листе (см. Приложение 2). Настройки хранятся в энергонезависимой памяти датчика. При необходимости их можно изменить через интерфейс RS-485 программой – «Конфигуратор», либо пультом-конфигуратором ПЛ-01 через ИК-порт. Таким же образом выполняется первичная диагностика работы приборов и сбор отладочной информации (запись «фотографий» спектра и сигнала).

Ниже перечислены параметры работы датчика предоставленные для настройки:

### 13.1. Настройки токового выхода.

13.1.1. Базовая высота - это высота установки датчика («Н» на рис.5.1), используемая для вычисления уровня выводимого на выход 4-20мА. Для получения одинаковых значений уровня по токовому и цифровому интерфейсу, необходимо указать одинаковые значения базовой высоты (высоты установки датчика) в настройках токового выхода датчика (Пультом ПЛ-01 или программой «Конфигуратор») и ПО верхнего уровня (Limaco OPC Server).

13.1.2. Тип показаний токового выхода: уровень или расстояние.

13.1.3. Сопоставление диапазона изменения измеряемого уровня или расстояния диапазону изменения выходного тока 4-20мА.

13.1.4. Аварийные токовые сигналы 3ма, 4ма и 21ма. Эти сигналы формируются на токовом выходе (вместо показаний). Критерии их формирования настраиваются.

### **13.2. Границы диапазона измерения расстояния (уровня).**

13.2.1. Минимальное измеряемое расстояние – устанавливает ближнюю к датчику границу диапазона измерения, так чтобы исключить участок «мёртвой зоны» (см.п.7.4).

13.2.2. Максимальное измеряемое расстояние – устанавливает дальнюю границу диапазона измерения. Используется для исключения отраженного сигнала от дна резервуара из процесса измерения. Этот сигнал может возникать при измерении уровня продуктов с малой диэлектрической проницаемостью. Этот параметр устанавливается несколько больше значения базовой высоты. При появлении паразитных отражённых сигналов в области дна, должен быть уменьшен до значения базовой высоты так, чтобы паразитный сигнал оказался за пределами диапазона измерения. Этот параметр нельзя уменьшать слишком сильно иначе прибор будет терять сигнал при пустом резервуаре. Для проверки правильности настройки необходимо убедиться, что при пустом резервуаре сигнал от дна попадает в диапазон работы прибора. Для этого необходимо посмотреть «расширенный спектр» при помощи программы конфигуратор.

**13.3. Время установления показаний** – параметр, который определяет динамические характеристики датчика, устанавливается в зависимости от максимальной скорости изменения уровня в резервуаре.

13.4. Другие параметры настраиваются в случае необходимости в соответствии с рекомендациями производителя.

Подробное описание настройки этих и других параметров дано в описании программы «Конфигуратор – руководство пользователя».

## **14. Минимальные требования к ПЭВМ для работы ПО уровнемера.**

Для работы в составе уровнемера необходим компьютер типа IBM-PC класса PentiumII, с 256 МБ ОЗУ, монитором 800x600, COM-портом либо преобразователем USB-COM.

## **15. Установка и настройка программного обеспечения уровнемера.**

Поставляемое программное обеспечение рассчитано для работы под ОС семейства MS Windows (98/NT/XP). После установки ОС и драйверов оборудования на жестком диске компьютера необходимо выполнить установку программы «Конфигуратор», а также программ «Limaco OPC Server» и «Reservoir Viewer», в случае, если они входят в комплект поставки. Установку и настройку программ необходимо выполнять в соответствии с руководствами пользователя на эти программы.

В настройках программы «Конфигуратор» и «Limaco OPC Server» необходимо установить номер COM порта, к которому производится подключение преобразователя интерфейса уровнемера.

При необходимости удалённого подключения к «Limaco OPC Server», на серверном и клиентском компьютерах выполняется настройка службы DCOM. Порядок настройки см. «Limaco OPC Server» – Руководство пользователя пп.11-12.

## 16. Ввод в эксплуатацию.

Ввод уровнемера в эксплуатацию проводится после того как проложена кабельная линия в соответствии с п.10 данного руководства. Ввод в эксплуатацию включает в себя работы, проводимые в следующем порядке:

- Установить источники питания (п.10.3).
- Смонтировать датчики уровня на резервуарах (п.7).
- Подключить датчики к кабельной линии (п.11).
- Установить ModBus адреса датчиков уровня (п.12).
- Подготовить компьютер, установить и настроить ПО. (п.14, п.15)
- Подать питание.
- Проверить работоспособность датчиков уровня (п.18) и произвести конфигурирование (п.13).
- При помощи программы «Конфигуратор» или пульта ПЛ-01 выполнить «фотографии» (в виде файлов \*.fot) расширенного спектра и сигнала и выслать их на [in@limaco.ru](mailto:in@limaco.ru). Фотографии желательно делать при наличии продукта в резервуаре (см. «Конфигуратор – руководство пользователя» или «Пульт ПЛ-01 инструкция по эксплуатации»).

## 17. Внедрение уровнемера в АСУТП.

Уровнемеры УЛМ-31А1 интегрируются в системы промышленной автоматике, используя линию цифрового интерфейса или токовые выходы датчиков уровня 4-20мА. Можно выделить четыре варианта внедрения уровнемера в АСУТП.

17.1. На рис.17.1 показан вариант подключения информационной линии уровнемера к компьютеру. На компьютере устанавливается серверное программное обеспечение – Limaco OPC Server, которое опрашивает датчики уровня, и предоставляет их показания клиентским приложениям. В качестве клиентской программы верхнего уровня ЗАО «Лимако» предлагает Reservoir Viewer - это OPC-клиент, удобно визуализирующий резервуарный парк. Показания и вся информация о работе уровнемера может быть доступна через переменные OPC-сервера любой SCADA-системе, поддерживающей OPC. Программы-клиенты могут выполняться локально, т.е. на том же компьютере что и Limaco OPC Server. Так же возможна работа удалённых программ-клиентов на других компьютерах. Для удалённого доступа клиентский и серверный компьютеры объединяют в сеть и на обеих ЭВМ настраивают службу Microsoft DCOM. Подробнее см. «Limaco OPC Server – Руководство пользователя».

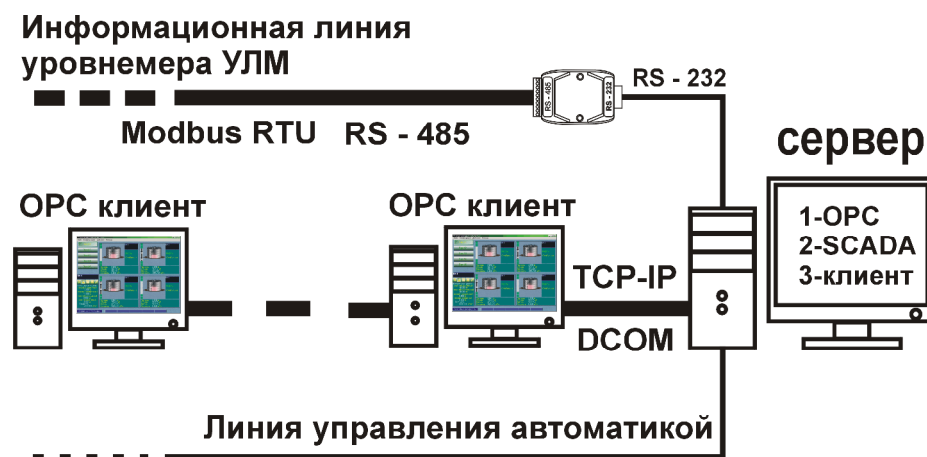


Рис.17.1. Интеграция уровнемера УЛМ в АСУТП без применения контроллера.

17.2. Система на рис.17.2 аналогична описанной выше, но оснащена собственным блоком автоматике под управлением контроллера «Лимако». Программа Limaco OPC Server поддерживает работу с контроллером «Лимако» в такой конфигурации. Каждому резервуару сопоставляется блок реле с четырьмя независимыми группами контактов и соответственно до четырёх значений уровня продукта, при достижении которых будут происходить переключе-

чения этих контактов. Реле, например, могут запускать сигнализацию перелива или напрямую управлять заслонками и насосами.

Специфика работы контроллера «Лимако» состоит в том, что он подключается непосредственно к информационной линии уровнемера параллельно с серверным компьютером. Так как в рамках применяемого протокола Modbus RTU на линии может быть только одно ведущее устройство (master), этим устройством по умолчанию является компьютер, выполняющий Limaco OPC Server. Контроллер пассивно слушает линию, получая из ответов датчиков на запросы сервера информацию об уровне продукта в резервуарах, и управляет вверенной ему автоматикой. В случае приостановки работы Limaco OPC Server, планового или аварийного выключения компьютера, контроллер принимает на себя функции ведущего устройства на информационной линии уровнемера, иницилируя опросы датчиков уровня. Таким образом, достигается автономность контроля критических уровней и управления наливом, что повышает надёжность всей системы, особенно в нештатных ситуациях.

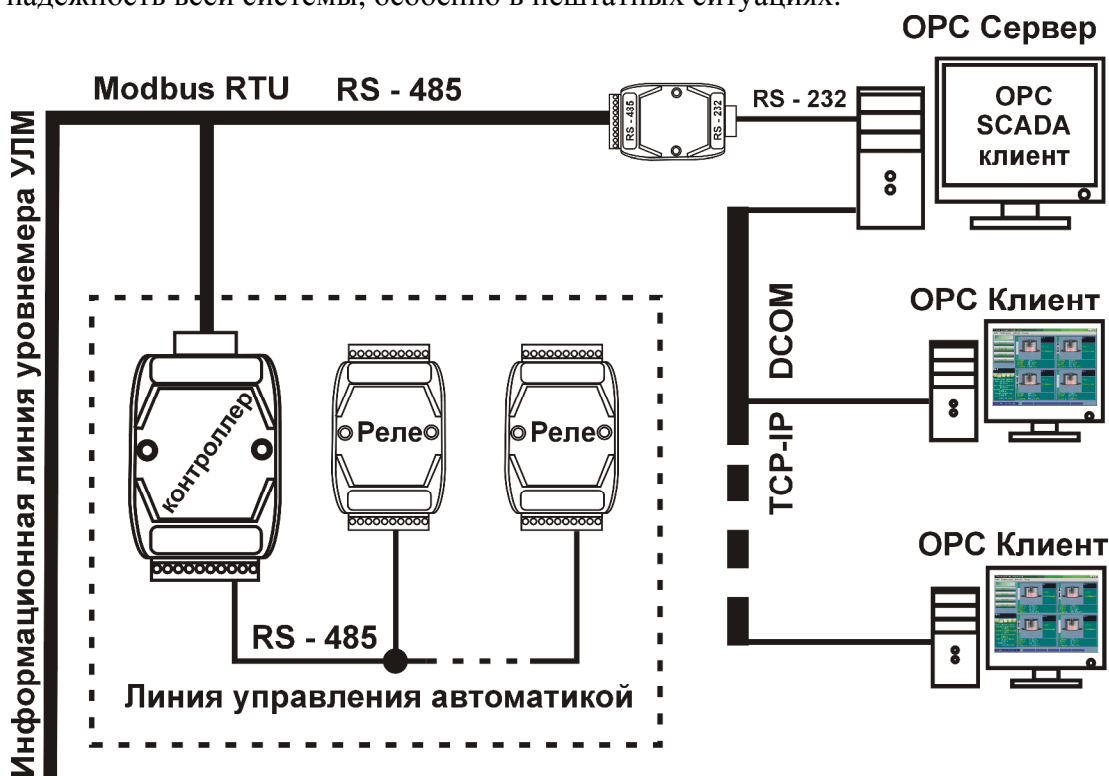


Рис.17.2. Интеграция уровнемера УЛМ в АСУТП с контроллером «Лимако».

17.3. Третий вариант внедрения уровнемера УЛМ-31А1 в АСУТП представлен на рис.17.3. Это система автоматике под управлением промышленного программируемого логического контроллера (ПЛК) стороннего производителя. Информационная линия уровнемера подключается к соответствующему порту ПЛК - RS485 или RS232 через преобразователь, наряду с информационными линиями других датчиков. На программном уровне опрос уровнемером происходит через протокол обмена MODBUS, поддерживаемый большинством ПЛК. Подробнее см. Протокол обмена руководство по программированию.

17.4. На рис.17.4 показан способ подключения уровнемера к ПЛК через аналоговый интерфейс 4-20мА. При таком подключении от ПЛК к каждому датчику УЛМ5-1 прокладывается двухпроводная информационная линия для передачи токового сигнала.



Рис.17.3. Интеграция уровнемера УЛМ в АСУТП с произвольным ПЛК.



Рис.17.4. Подключение УЛМ-31А1 к ПЛК АСУТП через токовые входы.

## 18. Проверка работоспособности датчиков уровня УЛМ5-1.

Для проверки работоспособности датчиков нужно выполнить следующие действия:

- Подключиться программой «Конфигуратор» по цифровому интерфейсу RS-485, или пультом ПЛ-01 через ИК-порт.
- Протестировать измеритель датчика.
- Проверить правильность установки датчика на резервуаре.
- Проверить работоспособность и настройки токового выхода.

### 18.1. Подключение к датчику уровня.

#### 18.1.1 Подключение программой «Конфигуратор» через линию RS-485.

Для подключения, запустите на компьютере утилиту «Конфигуратор», нажмите кнопку «Поиск». Дождитесь окончания опроса и убедитесь что Modbus-адреса всех датчиков, подключенных к информационной линии, появились в списке найденных (см. «Конфигуратор – руководство пользователя», далее – Конфигуратор - РП п.2.2). Ниже описаны решения типовых проблем установления связи, и диагностика неисправностей, выявляемых на этапе подключения.

18.1.1.1. В случае, когда ни один из датчиков не «отвечает», проверьте следующее:

- 1) Надёжность подключения преобразователя интерфейса к компьютеру. Правильность подключения к преобразователю проводов DATA+ и DATA- линии RS-485. Убедиться что на преобразователь подано питание.
- 2) Если компьютер не имеет COM – порта, для подключения преобразователя интерфейса используется порт USB. При этом к шине USB подключают либо непосредственно преобразователь RS-485/USB, либо преобразователь RS-485/RS-232 через «переходник» USB/COM. После подключения преобразователя интерфейса к USB, при необходимости, установите драйвер устройства. Правой кнопкой щёлкните по ярлыку «Мой компьютер», в контекстном меню выберете «Свойства». В открывшемся окне «Свойства системы», на вкладке «Оборудование», нажмите кнопку «Диспетчер устройств» (порядок действий для Win XP). В списке оборудования, раскройте раздел «Порты COM и LPT». Найдите COM-порт соответствующий подключенному устройству, двойным щелчком откройте окно «Свойства», выбранного порта и убедитесь, что устройство работает нормально.
- 3) Убедитесь, что в системе не запущены приложения, которые могут «занимать» выбранный COM-порт. При необходимости перезагрузите компьютер.
- 4) Убедитесь что программа «Конфигуратор» настроена на правильный COM-порт (главное меню «Опции», «Com порт»), либо выберите «АУТО». Для опроса сети используйте кнопку «ПОИСК». Дождитесь окончания опроса, в режиме АУТО это может занять несколько минут, т.к. будет проведён поиск датчиков на всех имеющихся COM портах.
- 5) Проверьте напряжение источников питания и правильность подключения к ним кабелей.

18.1.1.2. Если после выполнения описанных выше действий на линии есть не «ответившие» датчики, нужно убедиться в работоспособности проблемных датчиков и по возможности классифицировать неисправность. Для этого выполните следующие проверки над каждым не «ответившим» датчиком:

- 1) На клеммной колодке датчика проверьте полярность и напряжение питания (должно быть 20-36В).
- 2) Убедитесь, что все датчики уровня, подключенные к информационной линии имеют уникальные ModBus адреса.
- 3) При наличии информационной линии, проверьте надёжность и правильность её подключения к датчику, целостность кабелей, и соответствие линии требованиям п.10.4.
- 4) Посмотрите на светодиод (рис.11). В исправно работающем датчике светодиод постоянно мигает (кроме режима работы с флеш памятью прибора – см. «Конфигуратор – РП» п.2.8). Если диод не мигает - датчик не работает. Причиной этого может быть повреждение программы или настроек хранящихся во флеш памяти датчика. Для проверки, обесточьте датчик, переведите DIP-переключатель «Загрузка резервной программы» (рис.11) в положение «ON», подайте питание. Если светодиод не мигает - датчик требует ремонта, свяжитесь с производителем.

Если светодиод замигал - запустилась резервная программа из нулевого сектора флеш памяти датчика с заводскими настройками. Убедитесь, что датчик отвечает по цифровому интерфейсу, и оставьте его работать под управлением резервной программы. Для восстановления повреждённой прошивки и настроек обратитесь к «Конфигуратор - РП» п.2.8.1, п.2.8.3.

При применении информационной линии уровнемера для передачи показаний следует уделить внимание качеству связи. Возможна ситуация, когда исправный датчик «отвечает» через раз, либо связь с ним периодически пропадает. Это говорит о ненадлежащем качестве информационной линии, её неоптимальной структуре, или о рассогласовании какого либо её отрезка. Для проверки качества информационной линии воспользуйтесь утилитой «Конфигуратор». На вкладке «Диагностика» (Конфигуратор – РП п.2.5) расположена панель «Связь». Подключитесь по очереди к каждому датчику в сети и наблюдайте минуту за параметрами «Обмены данными» и «Ошибки связи». Значение поля «Обмены данными» должно непрерывно расти пока датчик на связи. Значение поля «Ошибки связи», увеличивается при каждом неудачном обмене данными. Постоянное возникновение ошибок с интервалом менее 10 секунд, говорит о неудовлетворительном качестве информационной линии. Обратитесь к п.10.4. данного руководства для выяснения причин.

Благодаря используемому протоколу MODBUS ошибки связи не приводят к получению недостоверных показаний с прибора, поэтому небольшое количество ошибок связи позволяющее произвести подключение к датчику уровня не является проблемой.

#### **18.1.2. Подключение пультом ПЛ-01.**

Подключение с применением пульта производится как описано в «ПЛ-01 Инструкция по эксплуатации» (далее – ПЛ-01 ИЭ) п.3.1.

Если не удаётся подключиться к датчику, проверьте работоспособность датчика, следуя указаниям п.18.1.1.2. Если диод (рис.11) мигает, напряжение в норме, но датчик не «отвечает», возможно, неисправен ИК-порт. Попробуйте подключиться к датчику через RS-485, используя информационный кабель, входящий в комплект ПЛ-01.

#### **18.2. Тестирование измерителя.**

На этом этапе, проводится проверка работоспособности измерительной системы датчика. В программе «Конфигуратор», откройте вкладку «Диагностика», или выберите пункт «Диагностика» в меню пульта ПЛ-01. Найдите показатель «тестирование измерителя». Подробнее см. Конфигуратор – РП п.2.5.

Значение параметра «тестирование измерителя» более пятидесяти говорит о возможной неисправности датчика. В этом случае, проверьте напряжение на колодке датчика, если оно в допустимых пределах (20-36В) - датчик неисправен, свяжитесь с производителем для проведения ремонта или замены прибора.

Если датчик работает с заводскими настройками (аварийных токовых сигналов), о неисправности измерителя так же говорит появление сигнала 21мА на его токовом выходе.

#### **18.3. Проверка правильности установки датчика уровня на резервуаре.**

В программе «Конфигуратор», откройте вкладку «Диагностика», или выберите пункт «Диагностика» в меню пульта ПЛ-01. Обратите внимание на амплитуду отражённого сигнала. Если амплитуда отражённого сигнала оказывается меньше установленного критерия, велика вероятность неправильной установки датчика на резервуаре.

На этом этапе необходимо проверить соответствие размещения датчика на резервуаре ВСЕМ! требованиям п.7 данного руководства. После подтверждения того, что датчик установлен правильно, следует сделать серию «фотографий» (Конфигуратор – РП п.2.6.1 или Пульт ПЛ-01 – ИЭ п.3.5) расширенного спектра, и выслать их на [in@limaco.ru](mailto:in@limaco.ru) для получения заключения специалистов по качеству работы датчика и рекомендаций по конфигурированию.

#### **18.4. Проверка работоспособности и настроек токового выхода.**

##### **18.4.1. Проверка работоспособности токового выхода.**

Для проверки функционирования токового выхода необходимо измерить выходной ток при помощи миллиамперметра и сравнить его со значением, выводимым на токовый выход.



Значение выходного тока отображается в разделе «Диагностика» пульта ПЛ-01 или программы конфигурактор. При исправном токовом выходе разница показаний ПЛ-01 (ПО «Конфигуратор») и миллиамперметра определяется погрешностью миллиамперметра.

Примечание: При использовании пульта ПЛ-01, следует одновременно наблюдать его показания и показания миллиамперметра. Убедитесь в том, что во время замера тока, показания датчика уровня стабильны.

При использовании утилиты «Конфигуратор», в режиме эмуляции (см. «Конфигуратор» - Руководство пользователя п.2.5.1.), меняя уровень, вы сможете получить любое значение выходного тока от 4 до 20 мА.

#### 18.4.2. Проверка настроек токового выхода.

В случае несоответствия показаний токового выхода ожидаемым значениям необходимо проверить следующее:

Если выходной ток равен 3,4 или 21 ма то необходимо при помощи программы «Конфигуратор» проверить настройки в разделе конфигурация при выбранной нижней вкладке «аварийные токовые сигналы».

При установках «по умолчанию» сигнал 3 ма соответствует неустановившемуся режиму, когда датчик после включения не успел найти стабильный сигнал.

21 ма соответствует возможной неисправности измерителя см. п.18.2. При необходимости токовые сигналы могут быть отключены. Подробнее об аварийных сигналах и их настройке читайте Конфигуратор – РП п.2.3.5.

Далее необходимо установить и проверить настройки определяющие вывод показаний на токовый выход см. п.13.1. О настройке токового выхода см. «Конфигуратор» РП п.2.3.2. Проверьте настройку используя режим эмуляции (кнопка «ЭМУЛ.» - см. РП п.2.5.1) чтобы имитировать различные значения уровня продукта в резервуаре и наблюдать за показаниями токового выхода.

При необходимости изменить настройки токового выхода с помощью пульта ПЛ-01 см. ИЭ п.3.3.

## **19. Особенности работы измерительной системы датчика уровня УЛМ5-1.**

После включения датчик находится в неустановившемся режиме пока не найдёт устойчивый отражённый сигнал. В это время разброс показаний прибора может быть больше чем при работе в нормальном режиме. При этом, при стандартных настройках, на токовом выходе устанавливается сигнал 3 ма, не зависимо от измеряемого расстояния; и младший бит статусного регистра равен 1. Если прибор правильно установлен над отражающей поверхностью и эта поверхность находится в спокойном состоянии то через 1-2 минуты (в зависимости от настроек) прибор переходит в установившийся режим и выдает показания с минимальным разбросом. На токовом выходе появляется сигнал соответствующий измеренному уровню или расстоянию (в зависимости от настроек) и нулевой бит статусного регистра обращается в 0. Режим работы можно посмотреть при помощи программы конфигурактор на вкладке «диагностика».

При работе в установившемся режиме прибор измеряет уровень при помощи так называемой «следающей системы», которая позволяет сгладить колебания возникающие на поверхности продукта и выдавать показания с минимальным разбросом даже в самых «тяжелых» для датчика условиях возникающих при загрузках продукта или перемешивании. Данная система измерения позволяет точно определять уровень как в статическом состоянии так и в процессе отгрузки, загрузки. Настроечный параметр «Время установления показаний» определяет динамические характеристики следающей системы – постоянную времени.

При работе в установившемся режиме датчик не реагирует мгновенно на быстрые скачкообразные изменения уровня. Например при резком изменении расстояния на 1 метр (при тестировании в лаборатории), прибор в начале будет выдавать показания изменяющиеся вблизи старого значения расстояния а затем через 1-2 мин (в зависимости от настроек) скач-

кообразно изменит свои показания на правильные. Это нормальное поведение прибора т.к. большие, резкие изменения уровня за короткое время в резервуаре невозможны.

## **20. Техническое обслуживание и ремонт.**

После введения в эксплуатацию, уровнемер УЛМ-31А1 не требует периодического регулирования и настройки. На протяжении всего срока службы уровнемера проводится, при необходимости (насыщенные испарения), лишь одна операция – очистка поверхности антенны датчика уровня от налипшего продукта.

Ремонт датчиков уровня и комплектующих частей производится, только, на предприятии-изготовителе или в его представительствах. В течении гарантийного срока службы уровнемера ремонт производится заменой датчика уровня или вышедших из строя комплектующих.

При подозрении на неисправность, проверьте работоспособность датчика уровня в соответствии с п.18. Если не выявлена неисправность измерителя (см.п.18.2), при помощи утилиты «Конфигуратор» или пульта ПЛ-01 сделайте «фотографии» и свяжитесь с производителем.

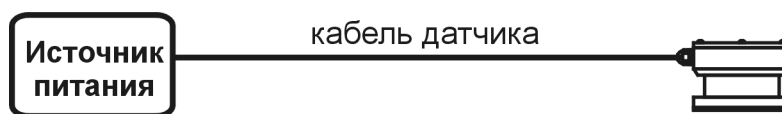
В случае необходимости отправки датчика в ремонт, требуется приложить к нему акт об обнаружении неисправности.

## **21. Меры безопасности.**

Уровнемер УЛМ-31А1 экологически безвреден и не требует каких-либо мер защиты обслуживающего персонала.

## Приложение 1. Расчёт линии питания.

П1.1. Расчёт максимальной длины подводящего кабеля заданного сечения при известном напряжении источника питания для простейшей ветви (п.10.2.1).



Питание подводится к датчику двумя проводами, соответственно общая длина проводника вдвое больше длины кабеля  $l_{np} = 2l_{\kappa\delta}$ . Датчик УЛМ5-1 потребляет  $P_{\delta} = 6$  Вт. Напряжение на клеммной колодке датчика должно быть в пределах  $U_{\min} = 20$ В,  $U_{\max} = 36$ В, т.о. каждый датчик может потреблять до  $I_{\max} = P_{\delta}/U_{\min} = 0,3$ А.

На кабеле датчика при этом падает  $U_{\kappa\delta} = U_{un} - U_{\min}$  В, что соответствует сопротивлению кабеля  $R_{\kappa\delta}$ .

$$R_{\kappa\delta} = U_{\kappa\delta} / I_{\max} = \frac{U_{un} - U_{\min}}{P_{\delta}/U_{\min}}; \quad (1)$$

Электрическое сопротивление провода длиной  $l_{np}$ , сечением  $S_{\kappa\delta}$ , выражается формулой:

$$R_{\kappa\delta} = \frac{r \cdot l_{np}}{S_{\kappa\delta}} = \frac{r \cdot 2l_{\kappa\delta}}{S_{\kappa\delta}}. \quad (2)$$

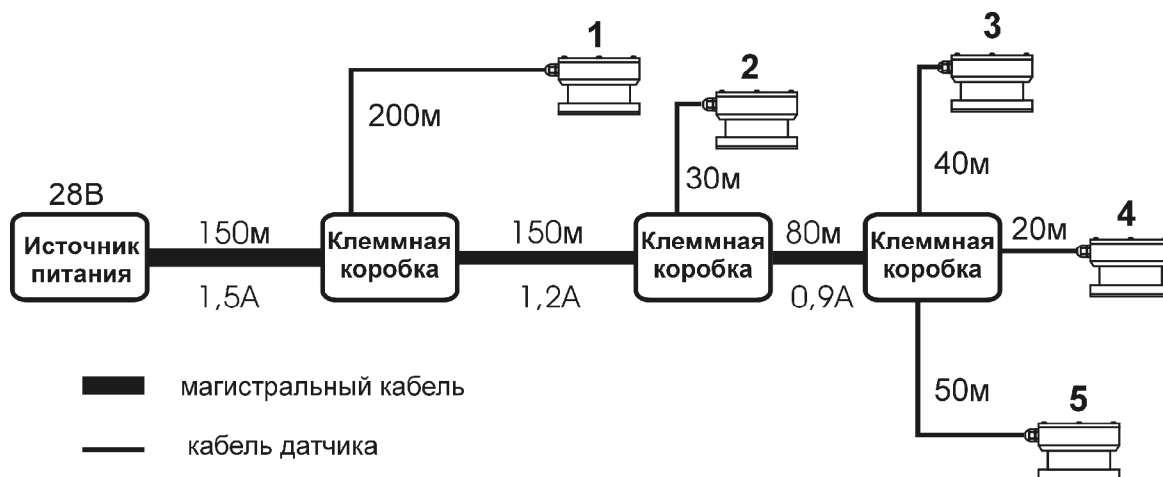
Для меди удельное сопротивление  $r = 0,0175 \frac{\text{Ом} \cdot \text{мм}^2}{\text{М}}$ . Приравняв правые части формул

(1) и (2),  $\frac{U_{un} - U_{\min}}{P_{\delta}/U_{\min}} = \frac{2 \cdot r \cdot l_{\kappa\delta}}{S_{\kappa\delta}}$ , найдём выражение зависимости длины кабеля датчика от

напряжения питания и сечения кабеля:  $l_{\kappa\delta} = \frac{S_{\kappa\delta} \cdot U_{\min} (U_{un} - U_{\min})}{2 \cdot P_{\delta} \cdot r} = \frac{S_{\kappa\delta} \cdot 20(U_{un} - 20)}{2 \cdot 6 \cdot 0,0175}$ ,

$$l_{\kappa\delta} = 95,24 S_{\kappa\delta} (U_{un} - 20). \quad (3)$$

П.1.2. Пример расчёта сечения магистрального кабеля для «сложной» ветви (п.10.2.3).



Примем сечение подводящего кабеля, соединяющего датчики и клеммные коробки равным  $0,5\text{мм}^2$ , напряжение источника питания 28 В. Определим минимально-достаточное сечение проводов питания магистрального кабеля.

Максимальный ток потребляемый каждым датчиком  $I_{\max} = \frac{P}{U_{\min}}$ ;  $I_{\max} = \frac{6}{20} = 0,3\text{А}$ . Ток протекающий по отрезку МК определяется количеством датчиков подключенных после этого отрезка. Тогда для отрезков МК (считая от источника) токи составят:  $I_{МК_1} = 5 \cdot I_{\max}$ ;  $I_{МК_1} = 5 \cdot 0,3 = 1,5\text{А}$ ,  $I_{МК_2} = 4 \cdot 0,3 = 1,2\text{А}$  и  $I_{МК_3} = 3 \cdot 0,3 = 0,9\text{А}$ .

Наиболее удалён от источника датчик №5. Сопротивление его подводящего кабеля  $R_{кд5} = \frac{2 \cdot r \cdot l_{кд5}}{S_{кд}}$ ;  $R_{кд5} = \frac{2 \cdot 0,0175 \cdot 50}{0,5} = 3,5\text{Ом}$ . Падение напряжения на подводящем кабеле составит  $U_{кд5} = I_{кд5} R_{кд5} = 0,3 \cdot 3,5 = 1,05\text{В}$ .

Падение напряжения на МК  $U_{МК} = U_{ИП} - U_{\min} - U_{кд5}$ ;  $U_{МК} = 28 - 20 - 1,05 = 6,95\text{В}$ , равно сумме напряжений на каждом из отрезков  $U_{МК} = \sum_{i=1}^n U_{МК_i}$  ( $n = 3$ ). Падение напряжения на отрезке МК определяется аналогично падению напряжения подводящего кабеля  $U_{МК_i} = I_{МК_i} \cdot R_{МК_i}$ ;  $U_{МК_i} = I_{МК_i} \cdot 2 \cdot r \cdot l_{МК_i} / S_{МК}$ . Тогда  $U_{МК} = 2 \cdot r \cdot \sum_{i=1}^n (I_{МК_i} \cdot l_{МК_i}) / S_{МК}$ , откуда

$$S_{МК} = 2 \cdot r \cdot \sum_{i=1}^n (I_{МК_i} \cdot l_{МК_i}) / U_{МК}.$$

Для нашего случая  $S_{МК} = 2 \cdot 0,0175 \cdot (1,5 \cdot 150 + 1,2 \cdot 150 + 0,9 \cdot 80) / 6,95 = 2,402\text{мм}^2$ .

Датчик №1 имеет самый длинный подводящий кабель, выполним для него проверку. Падение напряжения на кабеле 1-го датчика  $U_{кд1} = \frac{I_{\max} \cdot 2 \cdot r \cdot l_{кд1}}{S_{кд}} = \frac{0,3 \cdot 2 \cdot 0,0175 \cdot 200}{0,5} = 4,2\text{В}$ .

Падение напряжение на 1-ом отрезке МК  $U_{МК_1} = \frac{I_{МК_1} \cdot 2 \cdot r \cdot l_{МК_1}}{S_{МК}} = \frac{1,5 \cdot 2 \cdot 0,0175 \cdot 150}{2,402} = 3,28\text{В}$ .

Тогда напряжение на колодке 1-го датчика  $U_{д1} = U_{ИП} - U_{МК_1} - U_{кд1} = 28 - 4,2 - 3,28 = 20,52\text{В}$ , на 0,52 В выше минимально-допустимого. Расчётное значение сечения магистрального кабеля округляем в большую сторону до ближайшего стандартного значения, получаем  $S_{МК} = 2,5\text{мм}^2$ .

**По вопросам продаж и поддержки обращайтесь:**

**Тел./факс: +7(843)206-01-48 (факс доб.0)**

**ulm@nt-rt.ru**

**www.limaco.nt-rt.ru**

## Приложение 2. Опросный лист.

### Контактная информация

Предприятие \_\_\_\_\_  
 Адрес \_\_\_\_\_  
 Ф.И.О. контактного лица \_\_\_\_\_  
 Должность контактного лица \_\_\_\_\_  
 Контактный тел. ( ) \_\_\_\_\_ факс ( ) \_\_\_\_\_  
 e-mail \_\_\_\_\_

### Информация для определения требований к уровнемеру

- |   |  |
|---|--|
| 1. Требуемое количество датчиков уровня (количество резервуаров), шт. |  |
| 2. Требуемая точность измерения уровня, мм                            |  |
| 3. Продукт  |  |
| 4. Плотность продукта, кг/м <sup>3</sup>                              |  |
| 5. Требования по взрывозащите к датчикам уровня                       |  |
| 6. Тип резервуара (нужное выделить):                                  |  |
| а) вертикальный стальной, для жидкостей (РВС)                         |  |
| б) вертикальный стальной силос, для сыпучих материалов                |  |
| в) вертикальный стальной с понтоном                                   |  |
| г) вертикальный стальной с плавающей крышей                           |  |
| д) горизонтальный (цистерна)  |  |
| е) прямоугольный  |  |
| ж) подземный (траншейный)   |  |
| з) прямоугольный железобетонный силос                                 |  |
| и) железобетонный вертикальный цилиндрический                         |  |
| к) аппарат с мешалкой (дополнить эскизом)                             |  |
| 7. Высота резервуара (вертикальный размер), м                         |  |
| 8. Диаметр резервуара (горизонтальный размер или ШхГ), м              |  |
| 9. Диапазон измерения уровня продукта, м                              |  |
| 10. Способ загрузки продукта (сверху/снизу)                           |  |
| 11. Максимальная скорость изменения уровня в резервуаре, мм/мин       |  |
| 12. Диаметр направляющих труб (при наличии понтона), мм               |  |
| 13. Наличие и скорость перемешивания (при наличии мешалки), об/мин    |  |
| 14. Тип присоединения фланец  | Ду100, 09Г2С<br>Ду150, 09Г2С<br>Ду100, нерж<br>Ду150, нерж   |
| 15. Температура внутри резервуара, °С                                 | Мин. _____ Макс. _____<br>16. Температура окр. воздуха в месте установки датчика, °С, Мин. _____ Макс. _____<br>17. Избыточное давление внутри резервуара, атм. Мин. _____ Норм. _____ Макс. _____ |
| 18. Выходной сигнал с датчика уровня (RS-485, 4-20mA)                 |  |
| 19. Релейные выходы (2 канала) - сухие контакты.                      | Ток нагрузки, мА _____<br>Коммутируемое напряжение, В (AC,DC) _____<br>Частота коммутации, переключений в сутки _____  |
| 20. Напряжение питания датчика уровня (24В пост. тока или 220В 50Гц)  |  |

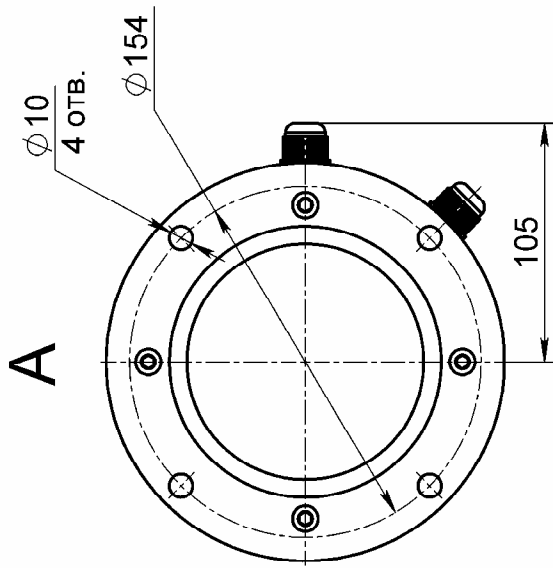
### По вопросам продаж и поддержки обращайтесь:

Архангельск (8182)63-90-72  
 Астана +7(7172)727-132  
 Белгород (4722)40-23-64  
 Брянск (4832)59-03-52  
 Владивосток (423)249-28-31  
 Волгоград (844)278-03-48  
 Вологда (8172)26-41-59  
 Воронеж (473)204-51-73  
 Екатеринбург (343)384-55-89  
 Иваново (4932)77-34-06  
 Ижевск (3412)26-03-58  
 Казань (843)206-01-48

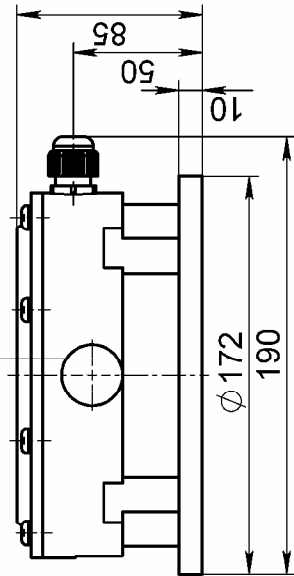
Калининград (4012)72-03-81  
 Калуга (4842)92-23-67  
 Кемерово (3842)65-04-62  
 Киров (8332)68-02-04  
 Краснодар (861)203-40-90  
 Красноярск (391)204-63-61  
 Курск (4712)77-13-04  
 Липецк (4742)52-20-81  
 Магнитогорск (3519)55-03-13  
 Москва (495)268-04-70  
 Мурманск (8152)59-64-93  
 Набережные Челны (8552)20-53-41

Нижний Новгород (831)429-08-12  
 Новокузнецк (3843)20-46-81  
 Новосибирск (383)227-86-73  
 Орел (4862)44-53-42  
 Оренбург (3532)37-68-04  
 Пенза (8412)22-31-16  
 Пермь (342)205-81-47  
 Ростов-на-Дону (863)308-18-15  
 Рязань (4912)46-61-64  
 Самара (846)206-03-16  
 Санкт-Петербург (812)309-46-40  
 Саратов (845)249-38-78

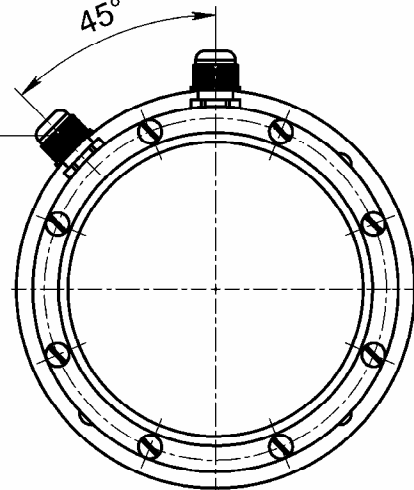
Смоленск (4812)29-41-54  
 Сочи (862)225-72-31  
 Ставрополь (8652)20-65-13  
 Тверь (4822)63-31-35  
 Томск (3822)98-41-53  
 Тула (4872)74-02-29  
 Тюмень (3452)66-21-18  
 Ульяновск (8422)24-23-59  
 Уфа (347)229-48-12  
 Челябинск (351)202-03-61  
 Череповец (8202)49-02-64  
 Ярославль (4852)69-52-93



Окно ИК-порта



Кабельный ввод МГ12А (2шт.)



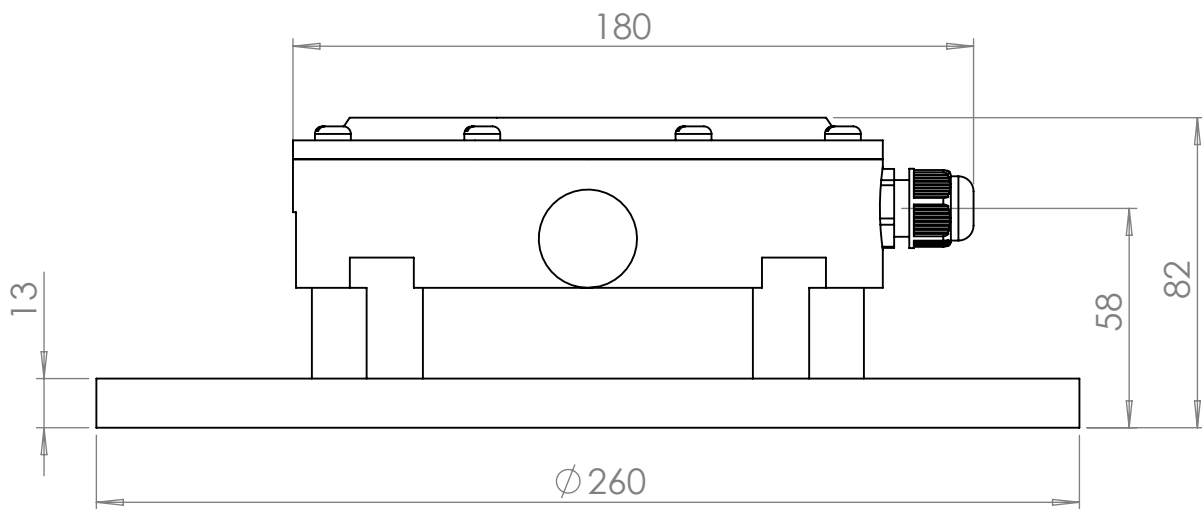
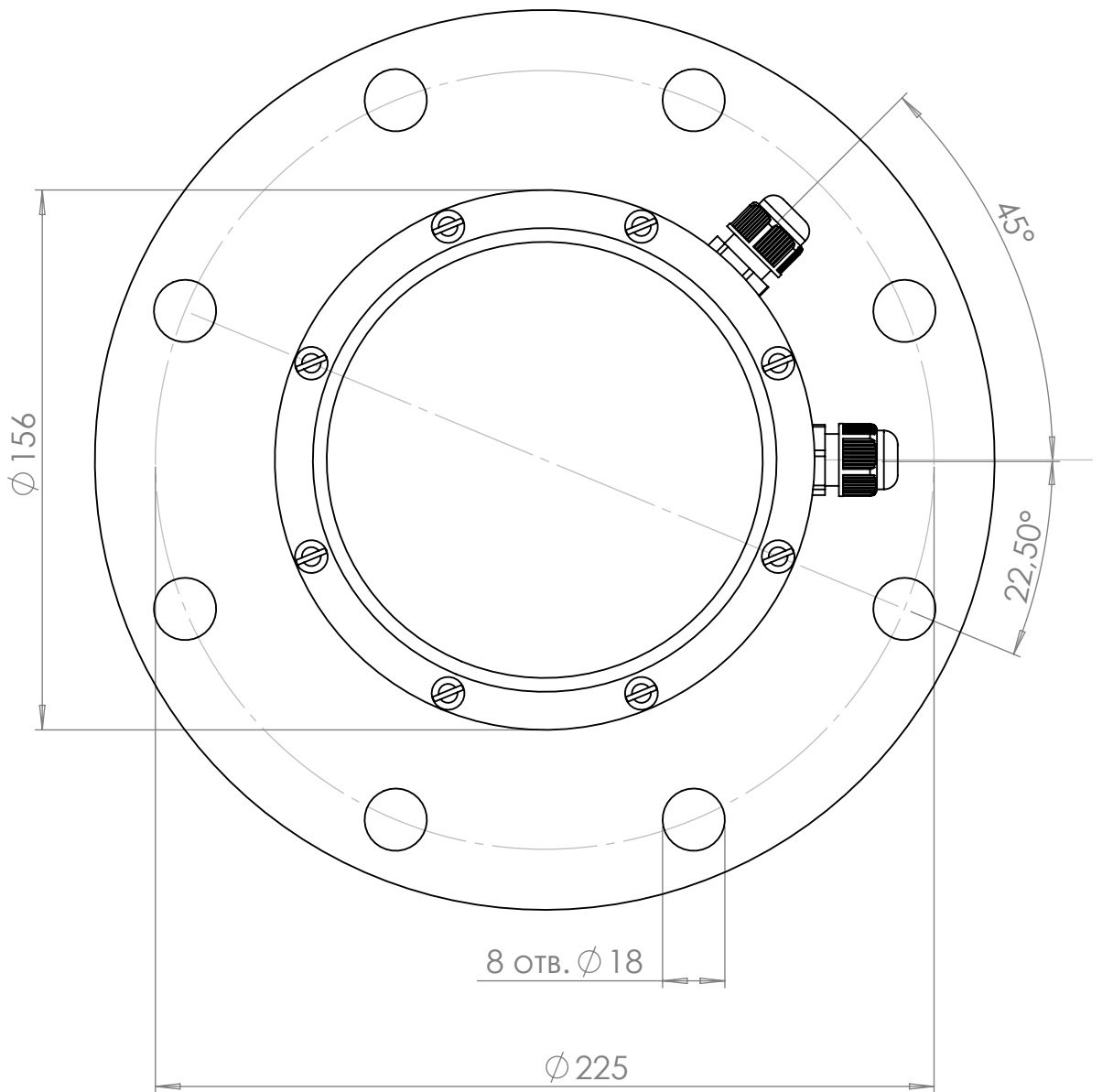
1. Все размеры для справок.
2. Диаметр подводящих кабелей должен быть от 4,5 до 8 мм.

Изм. № подл.	Подл. и дата	Взам. инв. №	Инд. № дубл.	Подл. и дата	Справ. №	Перв. примен.
И.контр.:						

Изм.	Лист	№ докум.	Подп.	Дата	Лист 1	Листов 1	Масса	Масштаб
Разраб.	Пров.	Т.контр.	И.контр.	Уте.				
Датчик УЛМ5-1					Габаритный чертеж			
					1:4			

Копировал

Формат А4



Инв. № подл.	Подп. и дата	Взам. инв. №	Инв. № дубл.	Подп. и дата
Изм.	Лист	№ докум.	Подп.	Дата

УЛМ 5-1 с фланцем Ду150 для монтажа  
на фланец ёмкости 4-150-6 по ГОСТ 12821-80

Лист  
2